

## REGOLE PER LA SICUREZZA

**Leggere attentamente e capire le istruzioni di seguito riportate prima di montare ed utilizzare il prodotto. Conservare per riferimenti futuri.**

# PISCINA RETTANGOLARE CLEARVIEW PRISM FRAME™

157-1/2" x 78-3/4" x 48" (400cm x 200cm x 122cm)



Immagine a solo scopo illustrativo.

Non dimenticate di acquistare anche gli altri prodotti Intex: Le Piscine fuori terra, gli Accessori per piscine, le Piscine gonfiabili, I Prodotti In-Toyz, i Materassi gonfiabili Airbed e i Canotti sono prodotti Intex disponibili presso i rivenditori oppure visitando il sito Internet.

A seguito dell'applicazione di una politica di miglioramento continuo dei prodotti, Intex si riserva il diritto, senza preavviso, di modificare le specifiche e l'aspetto dei prodotti, che potrebbero comportare l'aggiornamento del manuale di istruzioni.

**INTEX**®

©2024 Intex Marketing Ltd. - Intex Development Co. Ltd. - Intex Recreation Corp. All rights reserved/Tous droits réservés/Todos los derechos reservados/Alle Rechte vorbehalten. Printed in China/Imprimé en Chine/Impreso en China/Gedruckt in China.

®™ Trademarks used in some countries of the world under license from/®™ Marques utilisées dans certains pays sous licence de/ Marcas registradas utilizadas en algunos países del mundo bajo licencia de/Warenzeichen verwendet in einigen Ländern der Welt in Lizenz von/Intex Marketing Ltd. to/à/a/an Intex Development Co. Ltd., Hong Kong & Intex Recreation Corp., P.O. Box 1440, Long Beach, CA 90801 • Distributed in the European Union by/Distribué dans l'Union Européenne par/Distribuido en la unión Europea por/ Vertrieb in der Europäischen Union durch/Intex Trading B.V., Ettenseweg 46, 4706 PB Roosendaal - The Netherlands • Distributed in the UK by Unitex Service (UK) Limited, 21 Holborn Viaduct, London EC1A 2DY, UK.  
[www.intexcorp.com](http://www.intexcorp.com)

## TAVOLA DEI CONTENUTI

<b>Attenzione / Regole per la sicurezza.....</b>	<b>3-4</b>
<b>Riferimento ai componenti.....</b>	<b>5</b>
<b>Istruzioni di montaggio.....</b>	<b>6-9</b>
<b>Manutenzione e utilizzo di prodotti chimici.....</b>	<b>10</b>
<b>Rimessaggio per l'inverno.....</b>	<b>11</b>
<b>Svuotamento e conservazione a lungo termine.....</b>	<b>12</b>
<b>Linee guida generali per la sicurezza in acqua.....</b>	<b>13</b>
<b>Risoluzione problemi.....</b>	<b>13</b>
<b>Garanzia limitata.....</b>	<b>14</b>

### **Introduzione:**

Grazie per aver comprato una piscina Intex. Vogliate leggere questo manuale prima di montare la piscina. Le informazioni qui contenute saranno d'aiuto per preservare più a lungo la piscina e renderla più sicura per il divertimento della famiglia. Si raccomandano almeno 2/4 persone per il montaggio. Più persone renderanno più veloce il montaggio.

Non sono necessari attrezzi per il montaggio.

# REGOLE PER LA SICUREZZA

Leggere attentamente e capire le istruzioni di seguito riportate prima di montare ed utilizzare il prodotto.

## ⚠ ATTENZIONE

- **Bambini e portatori di handicap devono sempre essere sotto la supervisione di un adulto.**
- Chiudere porte, finestre per evitare qualunque accesso non autorizzato, accidentale o non sorvegliato all'acqua.
- Prevedere una struttura di sicurezza volta ad impedire l'accesso alla piscina a bambini troppo piccoli ed animali domestici.
- La piscina e i suoi accessori devono essere montati e smontati solo da adulti.
- Non tuffarsi, saltare o scivolare in una piscina fuori terra con acqua poco profonda.
- Qualora la piscina non venisse montata su un terreno in piano, compatto e resistente o venisse eccessivamente riempita d'acqua, la struttura potrebbe crollare su se stessa e provocare danni agli utenti.
- Non piegare, non mettersi a cavalcioni e non esercitare nessun tipo di pressione sull'anello gonfiabile o sul bordo superiore perché ci potrebbe essere un danneggiamento o un'esonazione d'acqua. Impedire che chiunque si sieda, si metta a cavalcioni o si arrampichi sui lati della piscina.
- Non lasciare giochi e gonfiabili dentro e vicino alla piscina quando non in uso perché potrebbero attirare i bambini.
- Tenere ad almeno 1.2 mt di distanza della piscina giochi, sedie, tavoli o qualunque cosa su cui un bambino potrebbe arrampicarsi.
- Tenere l'equipaggiamento di salvataggio e numeri telefonici di emergenza e pronto intervento il più possibile vicino alla piscina. Esempi di attrezzatura di salvataggio: salvagente approvato da guardia costiera munito di corda e paletto rigido lungo 365.76cm.
- Non nuotare e non permettere a nessuno di nuotare da solo.
- Conservare la piscina in luogo asciutto e pulito. Assicurarsi che il fondo della piscina sia sempre ben visibile dalla barriera all'accesso della piscina.
- Se si desidera nuotare di sera, utilizzare luci artificiali per illuminare tutti i dispositivi di sicurezza, le scalette, il fondo della piscina e le vie di passaggio.
- Non entrare in acqua sotto effetto di droghe o alcool.
- Tenere fuori dalla portata dei bambini i teli copri piscina al fin e di evitare aggrovigliamenti, annegamento o altre gravi conseguenze.
- Il telo copri piscina deve essere rimosso completamente prima dell'uso. Adulti e bambini non possono essere visti sotto un telo.
- Non coprire o scoprire la piscina quando qualcuno è ancora in acqua.
- Tenere la piscina e la zona nei pressi pulite ed asciutte per evitare che scivolote, cadute o oggetti abbandonati possano causare danni.
- Evitate ai bagnanti malattie derivanti dall'acqua tenendo la piscina pulita. Non ingoiare l'acqua della piscina e mantenete l'igiene.
- Le piscine con l'utilizzo sono soggette al deterioramento. Conservare la piscina opportunamente. Alcuni tipi di deterioramento eccessivo o accelerato potrebbero danneggiare la piscina. Il danneggiamento della piscina potrebbe provocare il rilascio di grossi quantitativi d'acqua all'esterno della stessa.
- Questa piscina è solo per uso esterno.
- Riporre o preparare adeguatamente per l'inverno la piscina quando non viene utilizzata per un lungo periodo di tempo, ad esempio durante i mesi invernali. Consultare le sezioni "Preparazione all'inverno" o "Svuotamento e conservazione a lungo termine".
- Quando si utilizza la piscina, mettere in funzione il filtro della pompa per assicurarsi che vi sia almeno un cambio d'acqua al giorno. Controllare il manuale della pompa per calcolare le necessarie ore di operatività.

**LE BARRIERE ALL'ACCESSO E LE COPERTURE DELLA PISCINA NON POSSONO SOSTITUIRE LA COSTANTE E COMPETENTE SUPERVISIONE DEGLI ADULTI. POICHE' NON C'E' ALCUN BAGNINO A CUSTODIA DELLA PISCINA, SI CONSIGLIA VIVAMENTE AGLI ADULTI DI COMPORTARSI COME SE FOSSERO DEI BAGNINI E PROTEGGERE LA VITA DI TUTTI GLI UTENTI, SPECIALMENTE DEI BAMBINI SIA DENTRO SIA INTORNO ALLA PISCINA.**

**NON SEGUIRE QUESTE AVVERTENZE POTREBBE CAUSARE SERI DANNI A COSE E PERSONE O, PEGGIO, LA MORTE.**

### Avvertenze:

I possessori di una piscina devono informarsi sulle leggi locali e statali riguardanti la sicurezza delle barriere, le restrizioni riguardanti i bambini, l'illuminazione e altri parametri di sicurezza. I consumatori dovrebbero informarsi in Comune per maggiori dettagli.

# REGOLE PER LA SICUREZZA

Leggere attentamente e capire le istruzioni di seguito riportate prima di montare ed utilizzare il prodotto. Le avvertenze, le istruzioni e le linee guida di sicurezza si riferiscono ai rischi più comuni che possono verificarsi con i giochi in acqua, ma non coprono tutti i rischi e i pericoli. Si prega sempre di prestare attenzione e usare il buon senso e il buon giudizio, per fare in modo che le attività in acqua vengano svolte in sicurezza e all'insegna del divertimento. Conservare per riferimenti futuri. Leggere attentamente la scatola e conservarla per future referenze. Controllare il prodotto per le avvertenze aggiuntive.

## Generali

- Controllare regolarmente che pin, bulloni e/o viti non presentino ruggine e che non ci siano schegge o bordi taglienti, verificare in particolare le superfici di facile accesso, per evitare lesioni.

## Avvertenze di sicurezza per i nuotatori inesperti

- La supervisione costante di un adulto competente sui nuotatori inesperti e su chi non è in grado di nuotare farà in modo che i rischi di annegamento si riducano (si ricorda che i bambini sotto i cinque anni sono a più alto rischio di annegamento).
- Ogni qual volta si utilizza la piscina è indispensabile la presenza di un adulto supervisore competente.
- I nuotatori inesperti e i non nuotatori devono indossare i dispositivi di protezione individuali durante l'utilizzo della piscina.
- Quando la piscina non è in uso o in assenza di un adulto come supervisore, si consiglia di rimuovere tutti i giocattoli dalla piscina o nelle vicinanze per evitare di invogliare i bambini ad entrarci.

## Dispositivi di sicurezza

- Si raccomanda di installare una barriera (e di chiudere tutte le porte e/o finestre) per prevenire l'accesso non autorizzato alla piscina.
- Barriere, coperture per piscine, allarmi piscina, o dispositivi di sicurezza analoghi sono aiuti utili, ma non sostituiscono la supervisione di un adulto competente.

## Equipaggiamento di sicurezza

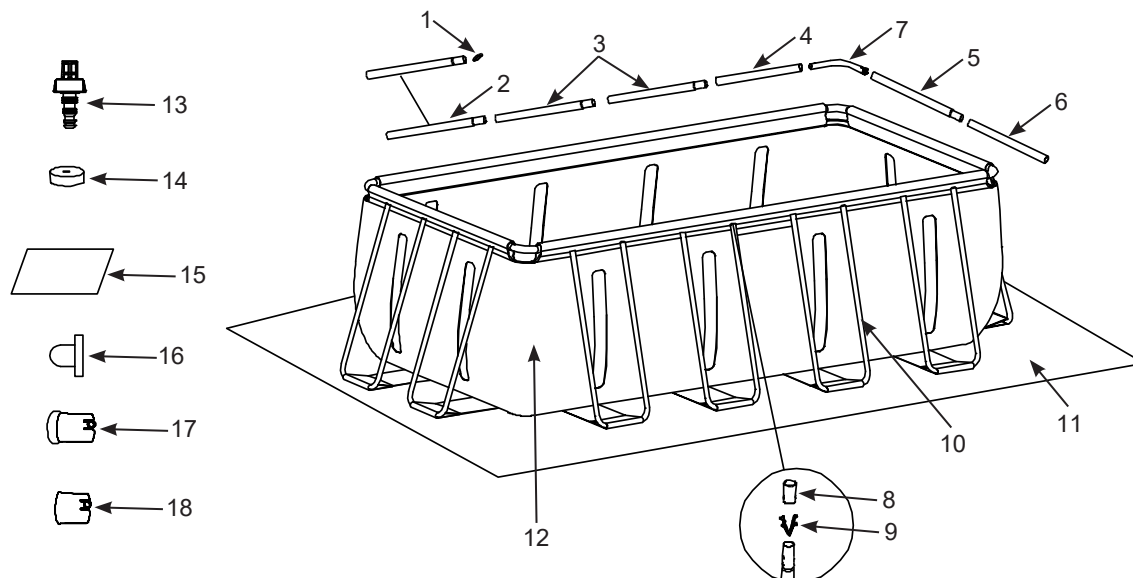
- Si consiglia di tenere a bordo piscina un equipaggiamento di primo soccorso (ad esempio, un anello di boa).
- Tenere a portata di mano vicino alla piscina un telefono con una lista di numeri telefonici di pronto soccorso.

## Utilizzo in sicurezza della piscina

- Invogliare tutte le persone che utilizzano la piscina, soprattutto i bambini, a imparare a nuotare.
- Imparare le prime nozioni di base in caso di emergenza (rianimazione cardiopolmonare - RCP) e provvedere all'aggiornamento regolarmente. Ciò potrebbe fare la differenza in caso di emergenza.
- Informare tutti gli utenti, compresi i bambini, su cosa fare in caso di emergenza.
- Non tuffarsi in acque basse. Potrebbe provocare lesioni gravi o mortali.
- Non entrare in piscina se si è fatto uso di alcool o farmaci. Potrebbero compromettere la capacità di utilizzare in modo sicuro la piscina.
- Quando si utilizzano coperture per piscine, rimuoverle completamente dalla superficie dell'acqua, prima di entrare in piscina.
- Proteggere gli utenti da malattie legate all'acqua, trattando accuratamente e regolarmente l'acqua della piscina e praticando una corretta igiene. Consultare il manuale d'uso per il trattamento delle acque.
- Conservare i prodotti chimici (ad esempio quelli per il trattamento delle acque, per la pulizia e la disinfezione) fuori dalla portata dei bambini.
- Le scalette rimovibili devono essere appoggiate su una superficie orizzontale.
- Rispettare e seguire le avvertenze e i simboli di sicurezza posti sulla parete della piscina.

## RIFERIMENTO AI COMPONENTI

Prima di montare il prodotto, spendere qualche minuto a prendere visione di cosa comprende e familiarizzare con i vari componenti.



**NOTA:** I disegni sono da considerarsi soltanto a scopo di esempio. Potrebbero non rispecchiare il reale prodotto. Non in scala.

NO RIFERIMENTO	DESCRIZIONE	Q.TÀ	CODICE RICAMBIO
1	MOLLE A TASTO SINGOLO	8	10381
2	ASTA (A) (MOLLE A TASTO SINGOLO INCLUSE)	2	12161
3	ASTA (B) (MOLLE A TASTO SINGOLO INCLUSE)	4	12162
4	ASTA (C)	2	12163
5	ASTA (D) (MOLLE A TASTO SINGOLO INCLUSE)	2	12164
6	ASTA (F)	2	12165
7	GIUNTO ANGOLARE	4	12166
8	CAPPUCCI DA PORRE ALLA FINE DEI SUPPORTI A FORMA DI U	24	10379
9	CLIPS A MOLLA A DOPPIO TASTO	24	10382
10	SUPPORTI LATERALI A FORMA DI U (CAPPUCCI DA PORRE ALLA FINE DEI SUPPORTI A FORMA DI U & CLIPS A MOLLA A DOPPIO TASTO INCLUSE)	12	12570
11	TELO DI BASE	1	12227
12	LINER (TAPPO DELLA VALVOLA DI SVUOTAMENTO INCLUSE)	1	13497
13	BOCCHETTA PER LO SVUOTAMENTO	1	10201
14	TAPPO DELLA VALVOLA DI SVUOTAMENTO	2	11044
15	COPERTURA PER PISCINA	1	28037
16	TAPPO DEL FILTRO	3	10127
17	INSERTO IN PLASTICA PER GIUNTO ANGOLARE	8	11156
18	INSERTO IN PLASTICA PER TUBO ORIZZONTALE AD ANGOLO	8	11157

## MONTAGGIO DELLA PISCINA

### INFORMAZIONI SULLA SCELTA DEL POSTO DOVE MONTARE LA PISCINA E SULLA PREPARAZIONE DEL TERRENO

#### ATTENZIONE

- La posizione della piscina deve permettere di chiudere tutte le porte, finestre e barriere di sicurezza per prevenire ingressi in piscina non autorizzati, non intenzionali e non controllati.
- Prevedere una struttura di sicurezza volta ad impedire l'accesso alla piscina a bambini troppo piccoli ed animali domestici.
- Qualora la piscina, diversamente da quanto riportato sul manuale d'istruzione, non venisse montata su un terreno in piano, compatto e resistente o venisse eccessivamente riempita d'acqua, la struttura potrebbe crollare su se stessa e provocare seri danni agli utenti o alle cose.
- Rischio di scossa elettrica: collegare la pompa filtro solo ad una messa a terra protetta da un circuito salvavita (GFCI) o da un dispositivo a corrente residua (RCD). Per ridurre i rischi di scosse elettriche, non usare prolunghie, timer, adattatori o prese aggiuntive per collegare la pompa filtro ad una presa elettrica; fornire degli appositi fori di attacco. Posizionare il filo dove non possa essere danneggiato da tagliaerba, potasiepi e altre attrezzature. Guardare il manuale della pompa filtro per ulteriori avvertimenti ed istruzioni.
- Rischio di lesioni gravi: non assemblare la piscina in condizioni di vento forte.

#### Scegliere una posizione all'aperto per la piscina tenendo a mente le seguenti avvertenze:

1. L'area dove porre la piscina deve essere **assolutamente piana e livellata**. Non montare la piscina su un pendio o su una superficie inclinata.
2. La superficie del terreno deve essere compatta e abbastanza solida per sopportare il peso di una piscina completamente allestita. **Non** montare la piscina su palta, sabbia o su un terreno cedevole o smosso.
3. Non montare la piscina su superfici rialzate, balconi o soppalchi per evitare che il peso della piscina faccia crollare tutto.
4. Intorno alla piscina devono esserci almeno 1,5 - 2,0 metri (5 - 6 piedi) di spazio senza oggetti su cui un bambino possa salire per accedere alla piscina da solo.
5. L'erba sotto la piscina si può rovinare. Gli spruzzi d'acqua possono rovinare la vegetazione circostante.
6. Se il pavimento non è in cemento (ad es. è in asfalto, erba o terra), è necessario posizionare un pezzo di legno trattato a pressione da 38 x 38 x 3cm (15" x 15" x 1.2") sotto ciascun supporto a U in modo tale che sia **a filo** o a livello con il terreno. In alternativa, è possibile usare cuscinetti in acciaio o lastre in cemento rinforzato. Rivolgersi al proprio rivenditore della piscina per consigli sulle lastre di supporto su cui appoggiare le gambe della piscina.  
**NOTA:** In alternativa, è possibile usare cuscinetti in acciaio o lastre in cemento rinforzato. Non usare cuscinetti di supporto o lastre con superfici lisce e scivolose per evitare che il supporto laterale a U scivoli verso l'esterno; ciò può danneggiare la piscina e annullare la garanzia.
7. Eliminare prima qualsiasi tipo di erba. Certi tipi di erbe, come la St. Augustine e la Bermuda potrebbero crescere attraverso il fondo della piscina. L'erba potrebbe crescere attraverso il liner ma ciò non rappresenta un difetto di fabbricazione e non può rientrare nei termini di garanzia.
8. Un'area specifica faciliterà il drenaggio dell'acqua dopo ciascun utilizzo della piscina o posteriormente in fase di ricovero della piscina stessa.

## MONTAGGIO DELLA PISCINA (continua)

Questa piscina potrebbe essere stata acquistata con una pompa filtro Intex Krystal Clear®. La pompa filtro ha le istruzioni per l'installazione separate e deve essere montata dopo aver assemblato la piscina.

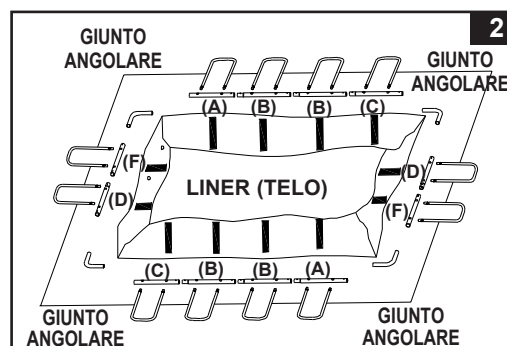
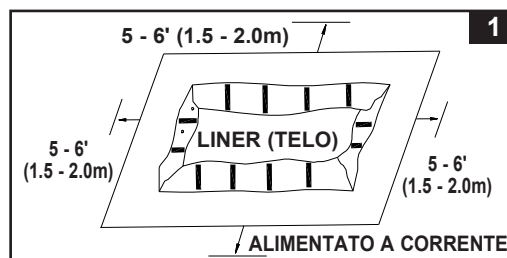
Tempo stimato di montaggio: 60-90 min (Nota bene: Il tempo di montaggio è approssimativo e può variare a seconda dell'individuo addetto all'assemblaggio).

- Cercate un luogo in piano, senza pietre, rami o oggetti appuntiti che potrebbero danneggiare il liner e provocare ferite.
  - Aprire il cartone contenente il corpo della piscina, i giunti, i tubi di montaggio etc., molto attentamente poiché questo imballo potrà essere usato per riporre la piscina durante i mesi invernali o quando non in uso.

- Togliere il telo base (11) dalla scatola. Distenderlo completamente in modo che i bordi siano almeno a 1.5 - 2.0 metri (5 - 6 piedi) di distanza da ostacoli come muri, recinzioni, alberi ecc... Togliere il liner (12) dal cartone e distenderlo sul telo base, facendo attenzione che la valvola per svuotare la piscina sia rivolta verso il luogo dove si eliminerà l'acqua a fine stagione. Posizionare la valvola di fuoriuscita dell'acqua lontano dalla casa. Il processo di riscaldamento renderà l'installazione della piscina più agevole. Fare attenzione che il telo perimetrale sia centrato sopra il telo di base. Assicurarsi di rivolgere le estremità dei tubi connettori verso una fonte elettrica.

**ATTENZIONE: Non trascinare il telo sul terreno poiché potrebbe tagliarsi o strapparsi (vedi disegno 1).**

- Durante il montaggio di questa piscina posizionare le bocchette dei tubi o le aperture nella direzione della presa elettrica. Il lato esterno della piscina allestita deve essere raggiungibile dal filo di corrente elettrica nel caso si acquisti la pompa filtro opzionale.

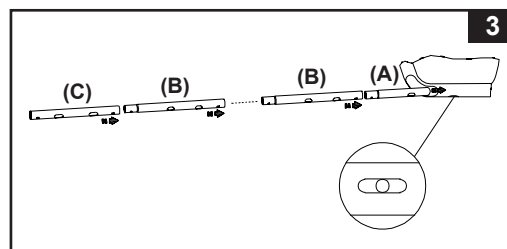


- Prendere tutte le parti e posizzarle sul terreno nel luogo in cui verranno assemblate. Controllare la lista delle parti e assicurarsi che tutti i pezzi da assemblare siano presenti (vedi disegno 2). **ATTENZIONE: Non iniziare ad assemblare se ci sono dei pezzi mancanti. Per il rimpiazzo di eventuali pezzi mancanti chiamare il customer service al numero di telefono corrispondente della Vs zona.**

Dopo aver verificato la presenza di tutti i pezzi, toglierli dal telo perimetrale per rendere più facile l'installazione.

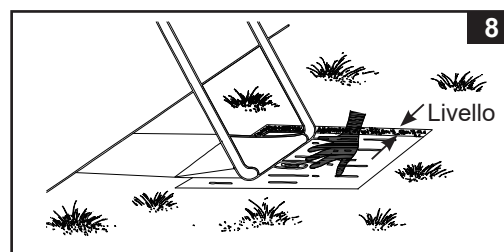
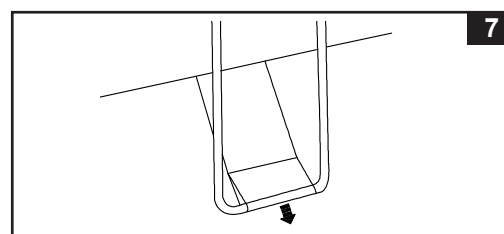
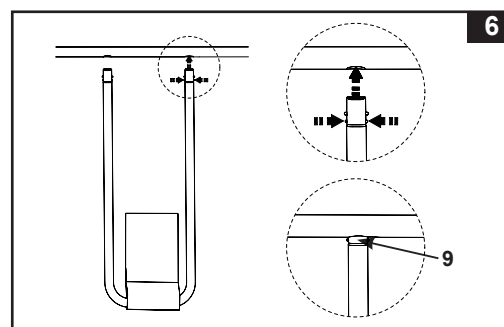
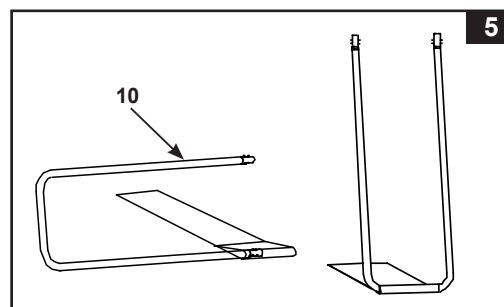
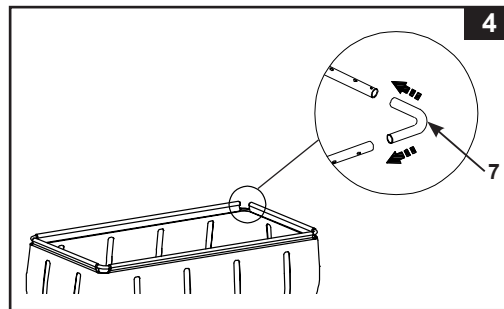
**NOTA: Cospargere del talco in polvere sulle travi orizzontali prima di infilarle nel rivestimento della piscina. In questo modo saranno più facili da rimuovere durante il disassemblaggio della piscina.**

- Partendo da un lato, far scivolare l'asta "A" nell'apertura del manicotto posizionata ad ogni angolo. Continuare con l'asta "B" inserendola nella "A", procedere allo stesso modo con l'asta "C" inserendola nella "B" (vedi disegno 3). Posizionare la combinazione "D-F", per il lato corto della piscina, inserendo nell'apertura del manicotto l'asta "D" per prima. Assicurarsi che tutti i fori della trave siano allineati con i fori sui manicotti del rivestimento bianco.



## MONTAGGIO DELLA PISCINA (continua)

4. Installare i giunti angolari (7) ai quattro lati (vedi disegno 4).  
**IMPORTANTE:** I quattro giunti angolari sono progettati per essere mobili rispetto alle aste orizzontali e non sono fissati alle stesse. Questo permette alle pareti laterali della piscina di spostarsi verso l'interno o verso l'esterno quando la piscina è in uso.
5. Estrarre tutte le fasce di tenuta dalla parte inferiore del rivestimento della piscina.
6. Con una persona all'interno o all'esterno della piscina, sollevare un angolo; inserire un supporto laterale a U (10) attraverso la fascia di tenuta (vedi disegno 5). Assicurarsi che il supporto laterale a U sia centrato nella fascia.
7. La parte superiore del supporto a "U" ha un doppio bottone a molla pre-installato. Inserire i supporti laterali nei buchi "A-B-C & D-F" spingendo il pulsante in basso verso l'interno con l'aiuto delle dita. In questo modo il supporto a "U" sarà incastrato nell'asta. A questo punto smettere di premere il bottone permettendo al supporto di scattare bloccandosi nell'asta. Ripetere l'operazione per tutti i supporti laterali a U (vedi disegno 6).  
**IMPORTANTE:** Installare i supporti laterali a U iniziando dai due lati corti prima di passare ai lati lunghi.
8. Tirare la base del supporto laterale verso l'esterno in modo da allontanarla dal liner e tendere le fasce. Ripetere l'operazione per tutti i supporti a forma di "U" (vedi disegno 7).
9. Se il terreno non è di cemento ma è costituito da asfalto, terra o prato si deve piazzare un pezzo di legno compensato della misura di 38 x 38 x 3cm sotto ogni gamba e orizzontale rispetto al terreno. I supporti laterali a forma di U devono essere posizionati al centro del legno compensato e con le venature del legno perpendicolari alla gamba del supporto (vedi disegno 8).  
**NOTA:** Assicurarsi che ciascun cuscinetto di supporto sia incassato e a filo con il terreno; non deve essere semplicemente appoggiato sopra. Non usare cuscinetti di supporto o lastre con superfici lisce e scivolose per evitare che il supporto laterale a U scivoli verso l'esterno; ciò può danneggiare la piscina e annullare la garanzia.





## MONTAGGIO DELLA PISCINA (continua)

10. Montare la scala. La scala ha delle istruzioni di montaggio separate all'interno della scatola.
11. Dopo averla assemblata, posizionare la scaletta sopra uno dei lati mentre uno dei membri del team di installazione della piscina sta all'interno della piscina stessa in modo da stendere le possibili eventuali pieghe o crespature che venissero a formarsi sul fondo della piscina. Inoltre il membro del team di assemblaggio che sta all'interno della piscina controlla anche le due valvole di scarico che si trovano negli angoli della piscina stessa e si assicura che i tappi delle valvole di scarico siano inseriti nelle valvole. Questo membro del team di assemblaggio spinge, inoltre, ogni angolo dall'interno della piscina verso l'esterno.

**NOTA:** Rimuovere le pellicole protettive dall'interno e dall'esterno del pannello trasparente prima di riempire la piscina. Se non vengono rimosse, le pellicole protettive possono aderire al pannello e ridurre il livello di trasparenza.

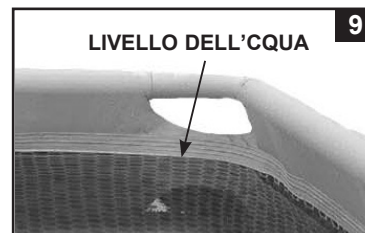
12. Prima di riempire d'acqua la piscina, assicurarsi che la valvola di svuotamento all'interno ed il tappo all'esterno siano ben chiusi. Riempire la piscina con non più di 3cm circa, e vedere se c'è una sostanziale differenza nella pendenza della base della piscina.

**IMPORTANTE:** Se l'acqua tende a raccogliersi su un lato, la piscina non è completamente a livello. Se si monta la piscina su un terreno non in piano questa penderà lateralmente e si verificheranno rigonfiamenti anomali sui fianchi del liner. Se la piscina non è completamente a livello si deve togliere l'acqua, spostare la piscina, o creare il piano, e riempirla nuovamente.

Cominciare a lisciare le pieghe rimanenti dall'interno della piscina, spingendo verso l'esterno, dove si incontrano il fondo e il lato della piscina. Il procedimento può essere fatto anche dall'esterno, afferrando il fondo del liner e tirando verso di sé. Se continuano a rimanere pieghe questo lavoro deve essere effettuato in due. Ci si mette sui due lati opposti e si tira contemporaneamente.

13. Riempire d'acqua sotto la linea di saldatura interna (vedi disegno 9).

**NOTA:** Affinché il pannello trasparente rimanga in buone condizioni, mantenere il livello dell'acqua sempre sopra al pannello trasparente, aggiungendo altra acqua quando necessario.



### Informazioni importanti relative al pannello trasparente:

Per garantire le migliori prestazioni e mantenere la trasparenza del pannello più a lungo, è importante rispettare le seguenti istruzioni:

- Manipolare il pannello trasparente con estrema attenzione durante lo svolgimento del rivestimento e l'installazione per evitare graffi o pieghe che possono ridurre la trasparenza.
- Mantenere il livello dell'acqua sempre sopra il pannello trasparente per evitare la formazione di righe.
- Mantenere l'acqua della piscina pulita e bilanciata; consultare la sezione "Manutenzione della piscina e sostanze chimiche".
- Usare esclusivamente un panno pulito, morbido e umido per pulire occasionalmente il pannello trasparente; non usare strumenti abrasivi o sostanze chimiche aggressive.
- Durante la disinstallazione del rivestimento della piscina, seguire le istruzioni relative alla modalità di arrotolamento del rivestimento e del pannello trasparente.

**NOTA:** col tempo, l'esposizione prolungata alla luce solare può influire sul livello di trasparenza del pannello. Non si tratta di un'anomalia.

## IMPORTANTE

Prima di far entrare qualcuno nella piscina, è bene fare una piccola riunione tra famigliari e stabilire alcune regole base, che comprendano almeno le normali norme relative alla sicurezza dentro e fuori dall'acqua contenute in questo manuale. Ripetere le regole a tutti gli utilizzatori della piscina inclusi gli ospiti.

## MANUTENZIONE E UTILIZZO DI PRODOTTI CHIMICI



### ATTENZIONE

SEGUIRE SEMPRE LE DISPOSIZIONI DI CHI VI VENDE I PRODOTTI CHIMICI E PRENDERE TUTTE LE PRECAUZIONI A TUTELA DELLA SALUTE.

**Non aggiungere prodotti chimici mentre la piscina è occupata: CIO' potrebbe provocare irritazioni cutanee o agli occhi.** Un'eccessiva concentrazione di cloro potrebbe danneggiare il liner. In nessun caso il compratore potrà rivalersi su Intex, eventuali aziende associate, agenti autorizzati, servizi assistenza, rivenditori o dipendenti potranno chiedere rimborsi per danni legati alla perdita dell'acqua o all'utilizzo di prodotti chimici. **Tenere a disposizione le cartucce filtro. Cambiarle ogni 2 settimane.** Si raccomanda l'utilizzo di una pompa filtro Intex per tutte le piscine fuori terra.

**IN CASO DI PIOGGIA ECCESSIVA: Per evitare danni alla piscina e straripamenti, eliminare l'acqua piovana in eccesso che causa l'innalzamento del livello dell'acqua oltre il limite consentito.**

#### Manutenzione dell'acqua

Mantenere il corretto equilibrio chimico dell'acqua è un fattore di primaria importanza per massimizzare la durata della piscina e del liner e per avere l'acqua pulita e sana. Per testare l'acqua è importante avere gli strumenti adatti. Consultare i negozi specializzati per i prodotti chimici, per le procedure per il controllo dell'acqua e seguirne attentamente le istruzioni.

1. Non permettere che il cloro venga a contatto con il liner prima che sia totalmente dissolto. La pastiglia di cloro deve sciogliersi prima in un secchio d'acqua. Allo stesso modo il cloro liquido, se versato in vari punti attorno piscina deve essere mischiato immediatamente con l'acqua della piscina stessa.
2. Non mischiare mai i prodotti chimici. Piuttosto aggiungere ogni prodotto separatamente e farlo dissolvere nell'acqua prima di aggiungerne altri.
3. Uno skimmer e un aspiratore sono disponibili per contribuire a mantenere l'acqua pulita. Contattare il distributore per l'acquisto di questi accessori.
4. Non usare compressori a getto d'acqua per pulire la piscina.



### ATTENZIONE

#### RICORDARE DI

- Evitate ai bagnanti malattie derivanti dall'acqua tenendo la piscina pulita. Non ingoiare l'acqua della piscina e mantenete l'igiene.
- Conservare la piscina in luogo asciutto e pulito. Assicurarsi che il fondo della piscina sia sempre ben visibile dalla barriera all'accesso della piscina.
- Tenere fuori dalla portata dei bambini i teli copri piscina al fin e di evitare aggrovigliamenti, annegamento o altre gravi conseguenze.

## RIMESSAGGIO PER L'INVERNO

### Riporre per l'inverno la Piscina Fuori Terra

Al termine della stagione di utilizzo della piscina, è possibile scegliere di svuotarla e smontarla per riporla, oppure di lasciarla montata e di seguire queste istruzioni per conservarla durante il periodo invernale. Se si sceglie di lasciarla montata per il periodo invernale, si risparmia acqua, si riduce il rischio di danni al rivestimento durante lo smontaggio e si cerca di prevenire possibili danni da ghiaccio alla piscina e ai suoi accessori. Se si sceglie di smontare e riporre la piscina, si libera lo spazio per altri usi.

### Passaggi di preparazione all'inverno

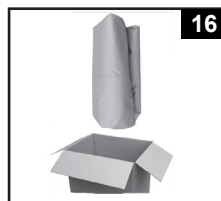
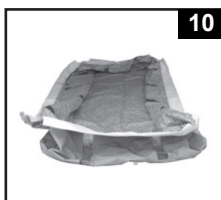
Prima di tutto occorre scollegare e svuotare il sistema di filtraggio, rimuovere i tubi, la scaletta e tutti gli accessori dalla piscina. Se c'è il rischio che la temperatura scenda sotto 0°C, conservarli correttamente per evitare danni da ghiaccio alla pompa filtro e agli accessori. Preparare la piscina per l'inverno come descritto di seguito.

1. Filtrare e pulire accuratamente l'acqua della piscina e bilanciare i prodotti chimici della piscina. Lasciare l'acqua pulita nella piscina.
2. Rimuovere eventuali accessori (come skimmer, spruzzatore) collegati al connettore filettato del filtro. Se necessario, sostituire la griglia del filtro. Assicurarsi che tutti gli accessori siano puliti e completamente asciutti prima di riporli.
3. Tappare il raccordo di entrata e uscita dall'interno della piscina con il tappo in dotazione (16) oppure chiudere le valvole a stantuffo.
4. Rimuovere la scaletta (se la si possiede) e riporla in un luogo sicuro. Assicurarsi che la scaletta sia completamente asciutta prima di riporla.
5. Rimuovere i tubi che collegano la pompa filtro alla piscina.
6. Aggiungere gli appropriati prodotti chimici. Consultare il proprio rivenditore di piscine, in quanto ci sono molte differenze tra le varie regioni.
7. Coprire la piscina con l'apposito telo di copertura Intex o una copertura invernale per piscina disponibile presso il proprio rivenditore locale. A seconda della rigidità del clima invernale, si consiglia di inserire un cuscino d'aria al centro della piscina prima di aggiungere la copertura. Il cuscino della piscina aiuta ad assorbire l'espansione dell'acqua della piscina quando questa gela e allevierà la pressione sulla copertura dovuta all'accumulo di neve.  
**IMPORTANTE: IL TELO DI COPERTURA INTEX NON E' UNA COPERTURA DI SICUREZZA. IL RIVESTIMENTO DELLA PISCINA PUÒ DIVENTARE RIGIDO QUANDO LA TEMPERATURA SCENDE SOTTO 0°C, QUINDI FARE ATTENZIONE A NON URTARLO, COLPIRLO O BATTERLO.**
8. Pulire e asciugare l'interno e l'esterno della pompa filtro e i tubi. Rimuovere e buttare la vecchia cartuccia filtro usata (tenere una nuova cartuccia di scorta per la stagione futura).
9. Portare la pompa filtro e gli accessori al chiuso e conservarli in un'area sicura e asciutta, preferibilmente ad una temperatura tra 0 °C e 40 °C.

## SVUOTAMENTO E CONSERVAZIONE A LUNGO TERMINE

**Se si prevede di non utilizzare la piscina per un lungo periodo di tempo (per liberare spazio, per evitare condizioni meteorologiche pericolose, ecc.), osservare le istruzioni seguenti per svuotare la piscina e predisporre la conservazione a lungo termine.**

1. Verificare eventuali direttive locali riguardo l'eliminazione dell'acqua di riempimento della piscina.
2. Assicurarsi che la valvola di svuotamento all'interno della piscina sia in posizione corretta.
3. Togliere il tappo della valvola di svuotamento sulla parete esterna della piscina.
4. Attaccare l'estremità della canna per irrigare il giardino all'adattatore in dotazione.
5. Posizionare l'altra estremità del tubo in un punto lontano dalla casa dove l'acqua possa fuoriuscire dalla piscina in tutta sicurezza.
6. Attaccare l'adattatore alla valvola di svuotamento. **NOTA: L'adattatore spingerà la valvola di svuotamento aperta all'interno della piscina e l'acqua inizierà a fuoriuscire immediatamente.**
7. Quando l'acqua sarà uscita tutta, cominciare a sollevare la piscina dal lato opposto da cui è stata fatta evacuare l'acqua togliendo eventuali residui d'acqua e svuotare la piscina completamente.
8. Una volta finito staccare il tubo e l'adattatore.
9. Reinscrivere la presa nella valvola di svuotamento all'interno della piscina per conservarla fuori stagione.
10. Rimettere il tappo di svuotamento fuori dalla piscina.
11. Seguire le istruzioni a ritroso per smontare la piscina e togliere tutte le parti relative all'impianto idraulico.
12. Assicurarsi che la piscina e tutte le sue parti siano perfettamente asciutte prima di essere immagazzinate. Asciugare bene la vasca al sole fino alla sua completa asciugatura prima di riporla dopo l'uso (**vedi disegno 10**). Spargere del talco per evitare che le parti in PVC si attacchino e per assorbire eventuali residui d'acqua.
13. Partendo dal lato lungo, piegare un quarto del rivestimento verso il centro, piegare semplicemente il manicotto bianco sull'estremità superiore sopra l'altro (**vedi disegno 11**). Piegare il lato corto verso il centro (**vedi disegno 12**). **NOTA:** Evitare di piegare i pannelli trasparenti.
14. Creare una forma rettangolare. Piegare il rivestimento a metà nel senso della lunghezza (**vedi disegno 13**). Assicurarsi che i pannelli trasparenti (lati sinistro e destro) non siano piegati, altrimenti si invalida la garanzia, sistemare il rivestimento, se necessario.
15. Arrotolare delicatamente il rivestimento da un'estremità all'altra (**vedi disegno 14 & 15**). Non compattare il rivestimento.
16. Conservare in modo sicuro la piscina vuota in modo che non raccolga acqua dovuta alla pioggia o a qualsiasi altra fonte e che non venga spostata da un forte vento. Riporre il liner e gli accessori in un luogo asciutto e con una temperatura tra i 0 e i 40 gradi centigradi (32 - 104 gradi Fahrenheit).
17. La confezione di cartone può essere usata per riporre e conservare la piscina (**vedi disegno 16**).



## LINEE GUIDA GENERALI PER LA SICUREZZA IN ACQUA

Lo svago in acqua è sia divertente sia terapeutico. In ogni caso può causare danni seri e addirittura la morte. Per ridurre il rischio di danni leggere e seguire tutte le istruzioni e le avvertenze riportate sul prodotto e sulla confezione ed inserite nella confezione stessa. Ricordare che comunque le avvertenze del prodotto, le istruzioni e le linee guida per la sicurezza trattano alcuni rischi comuni legati allo svago in acqua ma non riportano ogni possibile caso di rischio o pericolo.

Per un'ulteriore sicurezza prendere visione con le seguenti linee guida emanate e riconosciute dall'Organizzazione nazionale della sicurezza:

- Richiedere una costante sorveglianza. Si consiglia di nominare un adulto competente in qualità di "bagnino" soprattutto in presenza di bambini dentro o intorno alla piscina.
- Imparare a nuotare;
- Dedicare del tempo per imparare le norme per il primo soccorso.
- Informare le persone addette al controllo della piscina sui possibili danni che possono verificarsi durante l'uso della piscina e sull'utilizzo dei dispositivi di protezione come porte chiuse a chiave, barriere o altro.
- Informare tutti gli utenti, compresi i bambini, sulle azioni da adottare in caso di emergenza.
- Usare sempre il buon senso quando ci si diverte in acqua.
- Sorvegliare, sorvegliare, sorvegliare.

## RISOLUZIONE PROBLEMI

PROBLEMA	DESCRIZIONE	CAUSA	RIMEDIO
<b>ACQUA</b>	<ul style="list-style-type: none"> <li>• Acqua di colore tendente al verde.</li> <li>• Macchie nere e/o verdi sul liner.</li> <li>• Liner scivoloso e/o maleodorante.</li> </ul>	<ul style="list-style-type: none"> <li>• Scorretta quantità di cloro e livello del pH.</li> </ul>	<ul style="list-style-type: none"> <li>• Aggiunta di cloro con trattamento d'urto e mantenimento del corretto livello del pH.</li> <li>• Fondo aspirato.</li> <li>• Mantenere il giusto livello di cloro.</li> </ul>
<b>COLORATA</b>	<ul style="list-style-type: none"> <li>• L'acqua diventa blu, marrone o nera dopo un primo trattamento con il cloro.</li> </ul>	<ul style="list-style-type: none"> <li>• Rame, ferro o manganese se si sono ossidati in acqua per l'aggiunta di cloro.</li> </ul>	<ul style="list-style-type: none"> <li>• Riportare il pH al valore raccomandato.</li> <li>• Lasciare in funzione la pompa fino a che l'acqua è pulita.</li> <li>• Sostituire le cartucce spesso.</li> </ul>
<b>MATERIALE GALLEGGIANTE IN ACQUA</b>	<ul style="list-style-type: none"> <li>• L'acqua è bianca e torbida.</li> </ul>	<ul style="list-style-type: none"> <li>• "L'acqua pesante" è causata dal valore del pH troppo alto.</li> <li>• Il contenuto di cloro è troppo basso.</li> <li>• Materiale estraneo in acqua.</li> </ul>	<ul style="list-style-type: none"> <li>• Valore corretto del pH da verificare con fornitore in base al trattamento dell'acqua.</li> <li>• Corretto livello di cloro.</li> <li>• Pulire o sostituire i filtri.</li> </ul>
<b>BASSO LIVELLO D'ACQUA</b>	<ul style="list-style-type: none"> <li>• Il livello dell'acqua è più basso dei giorni precedenti.</li> </ul>	<ul style="list-style-type: none"> <li>• Lacerazione o foratura del liner o dei tubi della pompa.</li> </ul>	<ul style="list-style-type: none"> <li>• Riparare con l'apposito kit.</li> <li>• Stringere manualmente tutti i tappi.</li> <li>• Sostituire le pompe.</li> </ul>
<b>DEPOSITO SUL FONDO</b>	<ul style="list-style-type: none"> <li>• Sporczia o sabbia sul fondo.</li> </ul>	<ul style="list-style-type: none"> <li>• Uso frequente, entrare/uscire spesso dall'acqua.</li> </ul>	<ul style="list-style-type: none"> <li>• Usare l'aspiratore in dotazione per pulire il fondo.</li> </ul>
<b>DETRITI IN SUPERFICIE</b>	<ul style="list-style-type: none"> <li>• Foglie, insetti....</li> </ul>	<ul style="list-style-type: none"> <li>• Piscina troppo vicina agli alberi.</li> </ul>	<ul style="list-style-type: none"> <li>• Utilizzare lo skimmer in dotazione.</li> </ul>

## GARANZIA LIMITATA

La tua piscina Intex è stata prodotta con l'utilizzo dei materiali e mano d'opera di alta qualità. Tutti i prodotti Intex sono stati ispezionati e trovati privi di difetti prima dell'uscita dalla fabbrica. Questa garanzia si applica solo alle Piscine Intex.

Questa garanzia si aggiunge a, e non è in sostituzione di, i vostri diritti di legge. Qualora questa garanzia non rispetti i vostri diritti di legge, questi ultimi hanno la priorità. Ad esempio, le leggi a tutela dei consumatori all'interno dell'Unione Europea, prevedono dei diritti di legge aggiuntivi alla copertura prevista da questa garanzia. Per conoscere i diritti garantiti dalla UE, visitate il sito: [http://ec.europa.eu/consumers/ecc/contact\\_en/htm](http://ec.europa.eu/consumers/ecc/contact_en/htm).

Le condizioni di questa garanzia sono da considerarsi valide soltanto per l'acquirente originale e non è trasferibile. La garanzia è valida per il periodo riportato sotto a partire dalla data d'acquisto. Conservate la ricevuta con il manuale e la garanzia altrimenti, in caso di reclami, quest'ultima verrà ritenuta invalida.

Garanzia della struttura e del liner della piscina - 1 Anno

Se un difetto di fabbrica dovesse insorgere entro i 1 anno dall'acquisto, pregate di contattare il Centro Assistenza appropriato tra quelli elencati nella pagina "Centri Assistenza Autorizzati". Se il prodotto è restituito, come suggerito dal Centro di Servizio Intex, esso verrà controllato e ispezionato per determinare la veridicità del reclamo. Se il prodotto è coperto dalle disposizioni della garanzia, il prodotto verrà riparato o sostituito, con lo stesso prodotto o un altro di valore simile (a scelta di Intex), senza nessun costo aggiuntivo per il cliente finale.

Oltre a questa garanzia e ad eventuali altri diritti garantiti dal rispettivo paese di appartenenza, non sono previste ulteriori garanzie. Anche se previsto dal paese di appartenenza, in nessun caso Intex sarà responsabile nei confronti dell'utente o di terzi per danni diretti o indiretti derivanti dall'uso della piscina Intex, o per azioni da parte di Intex, suoi agenti e suoi dipendenti (compresa la fabbricazione del prodotto). Alcuni paesi o giurisdizioni non consentono l'esclusione o la limitazione dei danni incidentali o consequenziali, pertanto la suddetta limitazione o esclusione potrebbe non applicarsi a voi.

La presente garanzia non trova applicazione qualora:

- Se la piscina Intex è soggetta a negligenza, utilizzo o applicazioni non idonee, incidenti, per operazioni improprie, manutenzione o conservazione non corretta;
- Se la piscina Intex è soggetta a danneggiamento a causa di circostanze non controllabili da Intex, incluse ma non limitate a, normale usura e danni causati da esposizione al fuoco, inondazioni, gelo, pioggia o altri eventi atmosferici.
- Per parti e componenti non vendute da Intex; e/o.
- Per modifiche non autorizzate, riparazioni o smontaggio della piscina Intex da soggetti diversi del personale del centro assistenza Intex.

I costi sostenuti per la perdita d'acqua della piscina, additivi chimici o danni idrici non vengono coperti dalla garanzia. Danni a persona o a cosa non vengono coperti da questa garanzia.

Leggere attentamente il manuale e seguire le istruzioni relative al funzionamento e manutenzione delle piscine INTEX. Controllare sempre il prodotto prima dell'uso. La garanzia può decadere se non vengono seguite le avvertenze.