

## NORME DI SICUREZZA

Leggere attentamente e capire le istruzioni di seguito riportate prima di montare ed utilizzare il prodotto. Conservare per riferimenti futuri.

# SX1500

Pompa Krystal Clear® con filtro a sabbia

Numero di modello certificato SF90220-2

220 - 240 V~, 50 Hz, 130 W

Hmax 3.0 m, Hmin 0.19 m, IPX4

Temperatura massima dell'acqua 35 °C gradi



Immagine a solo scopo illustrativo.

Non dimenticate di acquistare anche gli altri prodotti Intex: Le Piscine fuori terra, gli Accessori per piscine, le Piscine gonfiabili, I Prodotti In-Toyz, i Materassi gonfiabili Airbed e i Canotti sono prodotti Intex disponibili presso i rivenditori oppure visitando il sito Internet.

A seguito dell'applicazione di una politica di miglioramento continuo dei prodotti, Intex si riserva il diritto, senza preavviso, di modificare le specifiche e l'aspetto dei prodotti, che potrebbero comportare l'aggiornamento del manuale di istruzioni.

# INTEX®

©2024 Intex Marketing Ltd. - Intex Development Co. Ltd. - Intex Recreation Corp.  
All rights reserved/Tous droits réservés/Todos los derechos reservados/Alle  
Rechte vorbehalten. Printed in China/Imprimé en Chine/Impreso en China/  
Gedruckt in China.

®™ Trademarks used in some countries of the world under license from/®™ Marques utilisées dans certains pays  
sous licence de/Marcas registradas utilizadas en algunos países del mundo bajo licencia de/Warenzeichen verwendet  
in einigen Ländern der Welt in Lizenz von/Intex Marketing Ltd. to/à/a/an Intex Development Co. Ltd., Hong Kong &  
Intex Recreation Corp., P.O. Box 1440, Long Beach, CA 90801 • Distributed in the European Union by/Distribué dans  
l'Union Européenne par/Distribuido en la unión Europea por/Vertrieb in der Europäischen Union durch/Intex Trading B.V.,  
Ettenseweg 46, 4706 PB Roosendaal - The Netherlands • Distributed in the UK by Unitex Service (UK) Limited, 21  
Holborn Viaduct, London EC1A 2DY, UK.  
[www.intexcorp.com](http://www.intexcorp.com)

## TAVOLA DEI CONTENUTI

<b>Attenzione.....</b>	<b>3</b>
<b>Riferimento ai componenti .....</b>	<b>4-6</b>
<b>Istruzioni di montaggio.....</b>	<b>7-14</b>
<b>Specifiche tecniche del prodotto.....</b>	<b>9</b>
<b>Istruzioni per il funzionamento.....</b>	<b>15-17</b>
<b>Piscine Intex Tabella tempo di funzionam.....</b>	<b>18</b>
<b>Piscine Non Intex Tabella tempo di funzionamento.....</b>	<b>19</b>
<b>Manutenzione.....</b>	<b>20</b>
<b>Come riporre l'apparecchio per lungo tempo.....</b>	<b>20</b>
<b>Guida ricerca guasti.....</b>	<b>21</b>
<b>Problemi comuni.....</b>	<b>22</b>
<b>Linee Guida Generali per la sicurezza in acqua.....</b>	<b>22</b>
<b>Garanzia Limitata.....</b>	<b>23</b>

## NORME DI SICUREZZA

Leggere attentamente e capire le istruzioni di seguito riportate prima di montare ed utilizzare il prodotto.

### LEGGERE E SEGUIRE TUTTE LE ISTRUZIONI

#### ATTENZIONE

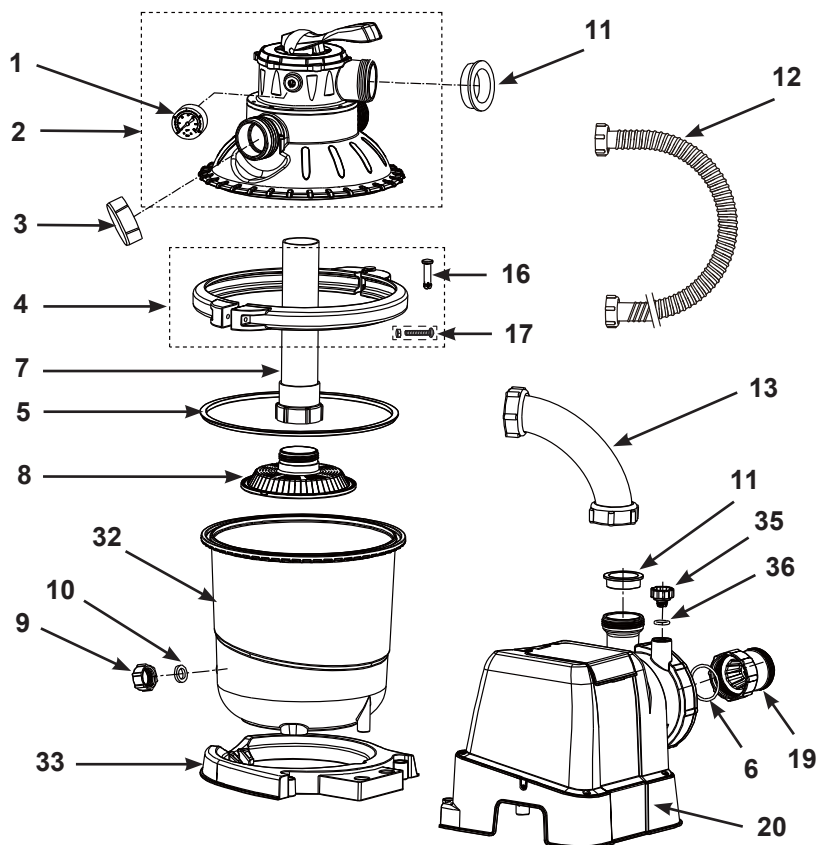
- Prestare sempre una stretta supervisione sui bambini e sulle persone disabili.
- Tenere il prodotto e tutti i cavi elettrici lontano dalla portata dei bambini.
- I bambini non devono giocare con questo dispositivo. La pulizia e la manutenzione non devono essere eseguiti dai bambini senza la supervisione di un adulto.
- Questo apparecchio può essere usato da persone con ridotte capacità fisiche, sensoriali o mentali o prive di esperienza e conoscenza solo se supervisionate o istruite sull'uso sicuro dell'apparecchio e se comprendono i rischi correlati.
- La pompa deve essere assemblata e disassemblata solo da un adulto.
- Rischio di scossa elettrica. Collegare questo prodotto solamente ad una presa di messa a terra protetta da un interruttore di circuito salvavita (GFCI) o da un dispositivo a corrente residua (RCD). Nel caso in cui non si riesca a verificare se la presa è protetta da un interruttore di circuito salvavita o da un dispositivo a corrente residua, contattare un elettricista qualificato. Rivolgersi a quest'ultimo anche per l'installazione del GFCI/RCD, un dispositivo che ha una frequenza massima di 30 mA. Non utilizzare alcun dispositivo a corrente residua portatile (PRCD).
- Staccare sempre il prodotto dalla corrente prima di rimuovere, pulire, o fare qualsiasi operazione di manutenzione alla pompa filtro. Scollegare sempre l'apparecchio dall'alimentazione prima di montare, smontare o pulire.
- La presa di corrente deve essere accessibile dopo che il prodotto è stato installato.
- Non sotterrare alcun cavo elettrico. Collocare i cavi dove non possano essere danneggiati da tosaerba, tagliaerba o altre attrezzature.
- Se il filo è danneggiato, deve essere sostituito dal produttore, dal suo centro assistenza, oppure da un professionista per evitare danni irreparabili.
- Per ridurre il rischio di scosse elettriche, evitare di collegare l'unità alla presa di corrente utilizzando prolunghe, contatori, adattatori o convertitori; predisporre un'apposita presa.
- Non tentare di inserire o disinserire la spina di questo prodotto mentre ci si trova in acqua o si hanno le mani bagnate.
- Tenere la pompa ad una distanza di almeno 2 metri dalla piscina.
- Tenere la presa di corrente di questo prodotto ad almeno 3,5 metri di distanza dalla piscina.
- Posizionare la pompa lontano dalla piscina per evitare che i bambini salgano sopra la pompa per entrare in piscina.
- Non azionare il prodotto mentre la piscina è in uso.
- Questa pompa può essere usata solo per le piscine da immagazzinare. Non usarla con piscine permanenti. Una piscina che si può riporre è costruita in modo da essere facilmente smontata e rimontata com'era in origine.
- Per ridurre il rischio di rimanere impigliati, non entrare mai nella piscina se il dispositivo del filtro di aspirazione si è allentato, è rotto, lesionato, danneggiato o mancante. Sostituire i componenti del filtro di aspirazione allentati, rotti, lesionati, danneggiati o mancanti immediatamente.
- Non giocare né nuotare accanto ai dispositivi di aspirazione. Il corpo e i capelli potranno rimanere intrappolati causando lesioni permanenti o annegamento.
- Per evitare danni all'attrezzatura e rischi di lesioni, spegnere sempre la pompa prima di cambiare la posizione della valvola di controllo filtro.
- Non mettere mai in funzione il prodotto al di sopra della pressione massima di funzionamento indicata sul serbatoio del filtro.
- Pressione pericolosa. Un montaggio scorretto della copertura della valvola del serbatoio potrà far esplodere la stessa causando gravi lesioni, danni alla proprietà o morte.
- Non lasciare il prodotto all'aperto in caso di gelo perché non è protetto contro gli effetti delle temperature sottozero.
- La pompa deve essere usata soltanto secondo le istruzioni riportate sul manuale.

**IN CASO DI MANCATA OSSERVANZA DI QUESTE AVVERTENZE, POTREBBERO VERIFICARSI DANNI, SCOSSE ELETTRICHE, STRANGOLAMENTO, ALTRE LESIONI GRAVI O DECESSO.**

Le avvertenze, le istruzioni e le regole di sicurezza fornite con il prodotto si riferiscono ad alcuni comuni rischi legati alle attività ricreative svolte in acqua e non coprono tutte le possibili cause di pericolo nell'utilizzo del prodotto. Utilizzare il buon senso durante le attività svolte in piscina per limitare i rischi.

## RIFERIMENTO AI COMPONENTI

Prima di montare il prodotto, spendere qualche minuto a prendere visione di cosa comprende e familiarizzare con i vari componenti.

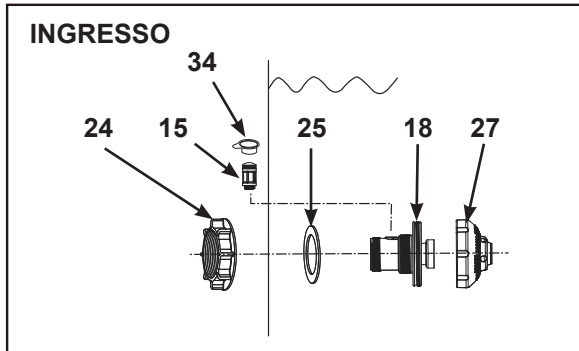


**NOTA:** I disegni sono da considerarsi soltanto a scopo di esempio. Potrebbero non rispecchiare il reale prodotto. Non in scala.

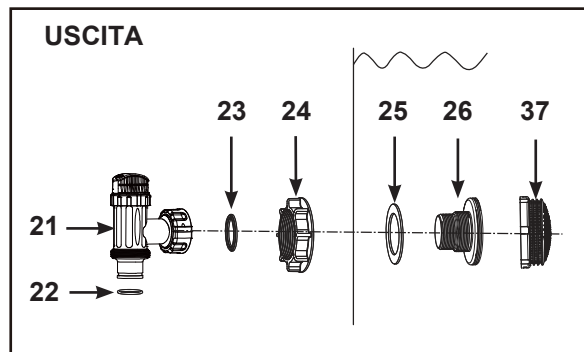
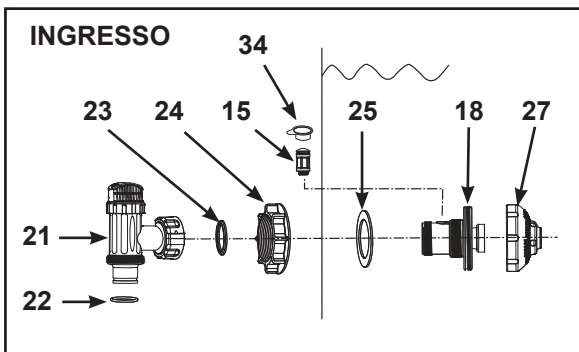
## RIFERIMENTO AI COMPONENTI (continua)

Prima di montare il prodotto, spendere qualche minuto a prendere visione di cosa comprende e familiarizzare con i vari componenti.

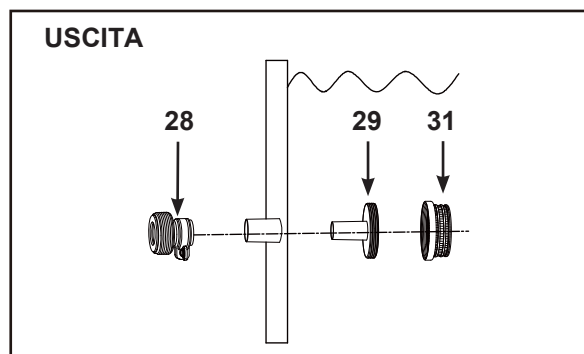
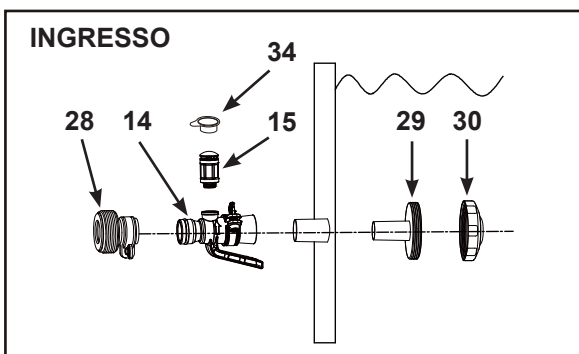
Se la pompa è stata acquistata singolarmente, sono inclusi solo questi raccordi di ingresso:



Se la pompa è stata acquistata insieme alla piscina con tubi/raccordo da 38 mm (1-1/2"), sono inclusi i raccordi illustrati di seguito:



Se la pompa è stata acquistata insieme alla piscina con tubi/raccordo da 32 mm (1-1/4"), sono inclusi i raccordi illustrati di seguito:



**NOTA:** I disegni sono da considerarsi soltanto a scopo di esempio. Potrebbero non rispecchiare il reale prodotto. Non in scala.

Se necessario, contattare i nostri centri di assistenza autorizzati per ordinare tali parti.

Quando si ordinano le parti assicurarsi di indicare codice del modello e numero delle parti.

## RIFERIMENTO AI COMPONENTI (continua)

Prima di montare il prodotto, spendere qualche minuto a prendere visione di cosa comprende e familiarizzare con i vari componenti.

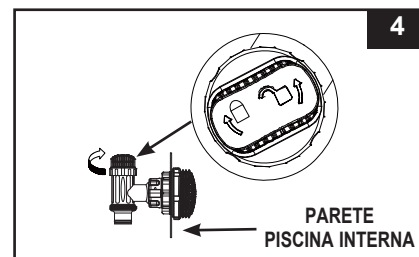
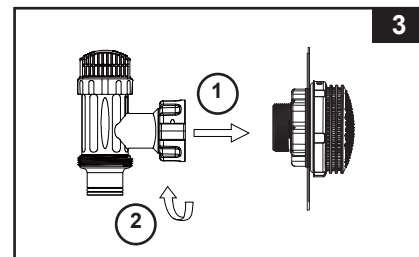
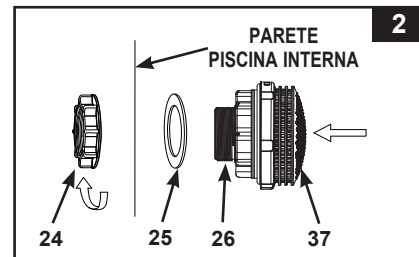
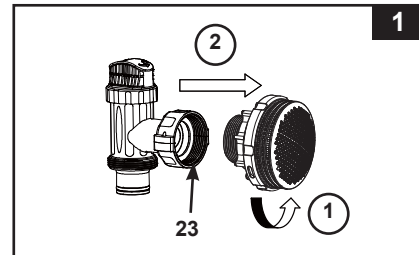
NO RIFERIMENTO	DESCRIZIONE	CODICE RICAMBIO	Q.TÀ		
			Singolarmente	Con piscina 1-1/2" (38mm)	Con piscina 1-1/4" (32mm)
1	INDICATORE DI PRESSIONE	11720	1	1	1
2	COPERCHIO DELLA TANICA E VALVOLA A SEI FUNZIONI	11721B	1	1	1
3	COPERCHIO SCARICO	11131	1	1	1
4	GRUPPO DEL MORSETTO	11722	1	1	1
5	GUARNIZIONE O-RING SERBATOIO	11728	1	1	1
6	ANELLO DELL'ENTRATA DELL'OLIO MOTORE DELLA POMPA A SABBIA	10712	1	1	1
7	TUBO CENTRALE	11729	1	1	1
8	GRIGLIA FILTRO	11730	1	1	1
9	TAPPO DELLA VALVOLA DI SVUOTAMENTO	11456	1	1	1
10	GUARNIZIONE O-RING VALVOLA DI DRENAGGIO	11385	1	1	1
11	GUARNIZIONE O-RING A FORMA DI L	11228	5	5	5
12	TUBO CON DADI	11010	2	2	2
13	TUBO DI CONNESSIONE PER FILTRO A SABBIA	11763A	1	1	1
14	ADATTATORE DI INGRESSO DELL'ARIA DELLA PISCINA	12368	-	-	1
15	VALVOLA DELLA BOCCHETTA DELL'ARIA	12363	1	1	1
16	PIN DEL MORSETTO	11726	1	1	1
17	VITE DEL MORSETTO	11727	1	1	1
18	CONNETTORE DI INGRESSO DELL'ARIA FILETTATO	12371	1	1	-
19	CESTELLO RACCOGLI FOGLIE TRASPARENTE	11733	1	1	1
20	MOTORE POMPA A SABBIA	13206	1	1	1
21	VALVOLA RUBINETTO (ANELLO FERMA ANICOTTO & GUARNIZIONE FILTRO INCLUSE)	10747	-	2	-
22	ANELLO FERMA MANICOTTO	10262	-	2	-
23	GUARNIZIONE FILTRO	10745	-	2	-
24	DADO	10256	1	2	-
25	GUARNIZIONE FILTRO	10255	1	2	-
26	RACCORDO FILTRO	10744	-	1	-
27	UGELLO REGOLABILE DELLA BOCCHETTA DI INGRESSO DELLA PISCINA	12369	1	1	-
28	ADATTATORE B	10722	-	-	2
29	CONNETTORE PER GRIGLIA FILTRO	11070	-	-	2
30	UGELLO BOCCHETTA DI INGRESSO	13162	-	-	1
31	GRIGLIA FILTRO	12197	-	-	1
32	TANICA DELLA POMPA A SABBIA E DEL CLORINATORE COMBO	12711	1	1	1
33	BASE DELLA POMPA A SABBIA E DEL CLORINATORE COMBO	12715	1	1	1
34	TAPPO DELLA VALVOLA DELLA BOCCHETTA DELL'ARIA	12373	1	1	1
35	VALVOLA DI FUORIUSCITA D'ARIA	10725	1	1	1
36	VALVOLA FERMA ANELLO	10264	1	1	1
37	GRIGLIA FILTRO	12198	-	1	-

Quando si ordinano le parti assicurarsi di indicare codice del modello e numero delle parti.

## USCITA DELL'ACQUA DALLA PISCINA - MONTAGGIO GRIGLIA FILTRO E VALVOLA PLUNGER (opzionale)

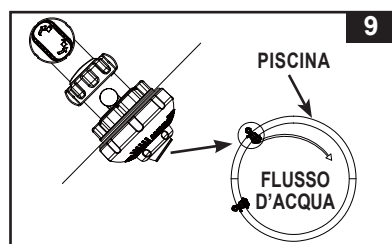
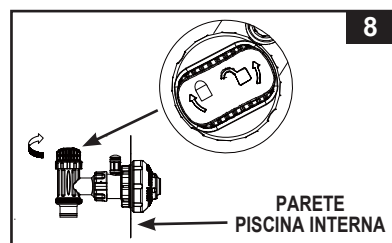
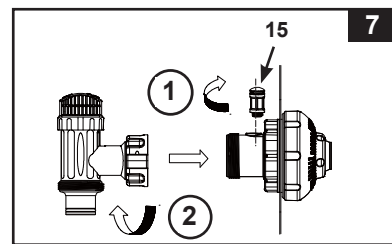
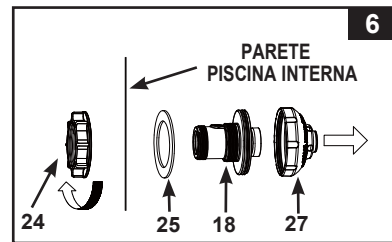
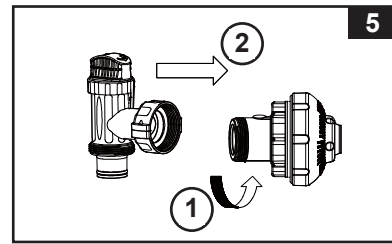
La griglia evita che oggetti di grandi dimensioni otturino o danneggino la pompa filtro. Se la piscina acquistata è dotata dell'anello gonfiabile autoportante, montare la griglia filtro, la bocchetta e la valvola plunger prima di gonfiare l'anello. I numeri delle parti sono in **crescenza**, far riferimento alle parti indicate nella sezione **Lista Parti** del presente manuale. Per procedere all'installazione seguire le fasi di cui sotto:

1. In senso anti-orario, svitare l'unità della valvola plunger dal connettore filtro **(26)** (**vedi disegno 1**). Fare attenzione a non perdere la rondella in plastica **(23)**. Sistemare la valvola plunger sul ter reno in un angolo sicuro.
2. In senso antiorario svitare il dado **(24)** dal raccordo filtro. Lasciare la guarnizione del filtro **(25)** sul raccordo **(26)**.
3. Installare la griglia filtro e la valvola plunger nella posizione inferiore dove c'è l'uscita dell'acqua, contrassegnata con un +. Dalla parete interna della piscina inserire il raccordo filtro **(26)** in uno dei fori pretagliati nella filettatura rimasta sul connettore.
4. Prima dell'assemblaggio, lubrificare la filettatura. Dalla parte piatta del dado **(24)** rivolta verso la parte esterna della piscina avvitare in senso orario verso il raccordo guarnizione filtro **(26)** (**vedi disegno 2**).
5. Stringere con le dita il dado del filtro **(24)** sul connettore filettato **(26)**.
6. Afferrare il sistema valvola plunger. Assicurarsi che la rondella in plastica **(23)** sia in posizione.
7. In senso orario, avvitare l'unità della valvola plunger sul connettore filtro **(26)** (**vedi disegno 3**).
8. Girare in senso orario la maniglia della valvola plunger in posizione di chiusura. Assicurarsi che la valvola sia ben chiusa. Questo impedirà all'acqua di fuoriuscire durante la fase di riempimento della piscina (**vedi disegno 4**).



## ENTRATA DELL'ACQUA IN PISCINA - MONTAGGIO GRIGLIA FILTRO E VALVOLA PLUNGER (opzionale)

1. Svitare in senso antiorario il raccordo della valvola a stantuffo dal connettore di ingresso dell'aria filettato (18) (vedi disegno 5). Fare attenzione a non perdere la rondella in plastica (23). Sistemare la valvola plunger sul ter reno in un angolo sicuro.
2. Svitare in senso antiorario il dado del filtro (24) dal connettore di ingresso dell'aria filettato (18). Lasciare la guarnizione del filtro (25) sul raccordo (18).
3. Installare la bocchetta e la valvola plunger nella posizione superiore, dove c'è l'ingresso dell'acqua nella piscina. Dall'interno del rivestimento della piscina, inserire il raccordo dell'ugello (18 & 27) in uno dei fori pre-tagliati, con la guarnizione rimasta sul connettore da posizionare contro l'interno della parete del rivestimento.
4. Prima dell'assemblaggio, lubrificare la filettatura. Quindi, con il lato piatto del dado del filtro (24) rivolto verso la parete esterna del rivestimento, riavvitare in senso orario il dado del filtro (24) sul connettore di ingresso dell'aria filettato (18) (vedi disegno 6).
5. Serrare a mano l'ugello regolabile della bocchetta di ingresso della piscina (27) e il dado del filtro (24) sul connettore di ingresso dell'aria filettato (18).
6. Afferrare il sistema valvola plunger. Assicurarsi che la rondella in plastica (23) sia in posizione.
7. Avvitare la valvola della bocchetta dell'aria (15) sul connettore di ingresso dell'aria filettato (18). **NOTA:** Accertarsi che la valvola della bocchetta dell'aria sia serrata saldamente e rivolta verso l'alto. Riavvitare in senso orario il raccordo della valvola a stantuffo sul connettore di ingresso dell'aria filettato (18) (vedi disegno 7).
8. Girare in senso orario la maniglia della valvola plunger in posizione di chiusura. Assicurarsi che la valvola sia ben chiusa. Questo impedirà all'acqua di fuoriuscire durante la fase di riempimento della piscina (vedi disegno 8).
9. Regolare la direzione della testa del connettore puntandolo lontano dall'uscita dell'acqua per una migliore circolazione (vedi disegni 9).
10. La piscina è pronta per essere riempita d'acqua. Consultare il manuale.



**NOTA:** Non coprire la valvola della bocchetta dell'aria (15) con il tappo (34) in condizioni normali o quando la pompa è in funzione. Vedi "Guida ricerca guasti".



## SPECIFICHE TECNICHE DEL PRODOTTO

**Il filtro a sabbia rimuove le particelle sospese e non disinfetta la piscina. La pulizia della piscina è un argomento specifico e si dovrà consultare il proprio rivenditore autorizzato per avere ulteriori informazioni a riguardo.**

Alimentazione:	220-240 Volt AC
Watt:	130 W
Pressione massima di funzionamento:	1,4 bar (20 psi)
Zona di filtraggio:	0,05 m <sup>2</sup> (0,54 ft <sup>2</sup> )
Pompa-filtro portata:	5,7 m <sup>3</sup> /ora (1500 galloni/ora)
Mezzo di filtraggio raccomandato: (Sabbia non inclusa)	Sabbia di silicio n.20 o di vetro. Dimensioni granuli tra 0,45 e 0,85 mm. Coefficiente di uniformità minore di 1,75.
Quantità di filtraggio raccomandata:	N. 20 12 Kg (26 Lbs) sabbia silicea, 8,5 Kg (18,5 Lbs) sabbia di vetro, o 350 g (0,77 Lbs) sfere in fibra.
Garanzia:	vedi "Garanzia limitata"

## ISTRUZIONI DI MONTAGGIO

**UTENSILI RICHIESTI: Un cacciavite**

**Sistemazione pompa e montaggio:**

- Il sistema deve essere installato su una base solida non soggetta a vibrazioni.
- Posizionare in un luogo riparato da agenti atmosferici, umidità, allagamenti e temperature sotto lo zero.
- Fornire accesso, spazio e illuminazione adeguati per svolgere una manutenzione di routine.
- Il motore della pompa richiede una circolazione dell'aria libera che permetta il raffreddamento. Non installare la pompa in una zona umida e non ventilata.

Si raccomanda di far montare il prodotto da 2 o più persone.

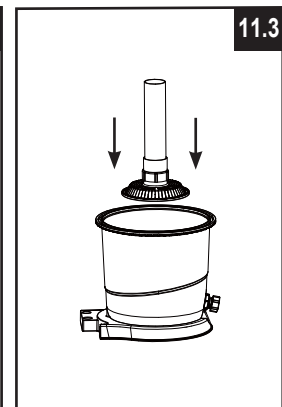
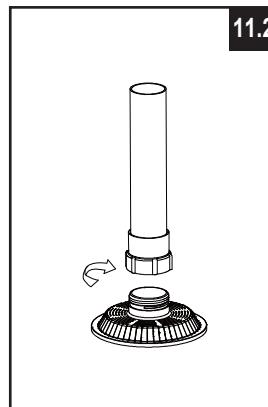
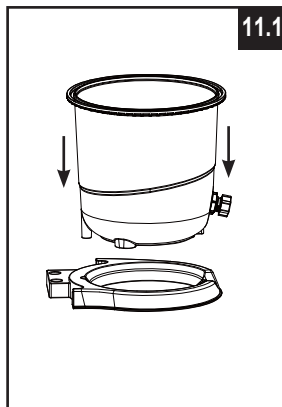
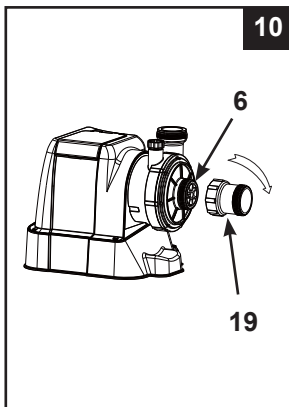
Solo per uso domestico.

**Montaggio del cestello:**

1. Assicurarsi che la guarnizione (6) sia al suo posto. Fissare in senso orario il cestello sull'entrata del motore (vedi disegno 10).

**Installazione serbatoio a sabbia:**

1. Posizionare la base del supporto della tanica nella zona prescelta.
2. Posizionare la tanica sull'apposito supporto (vedi disegno 11.1).



## ISTRUZIONI DI MONTAGGIO (continua)

3. Con un movimento in senso orario avvitare il tubo centrale (7) sulla griglia a filtro (8) a mano (vedi disegno 11.2).
4. Inserire verticalmente la griglia a filtro e il tubo centrale nel serbatoio. Assicurare che la griglia del filtro sia stata correttamente inserita nella parte inferiore del serbatoio e che il tubo centrale sia inserito verticalmente nel serbatoio (vedi disegno 11.3).

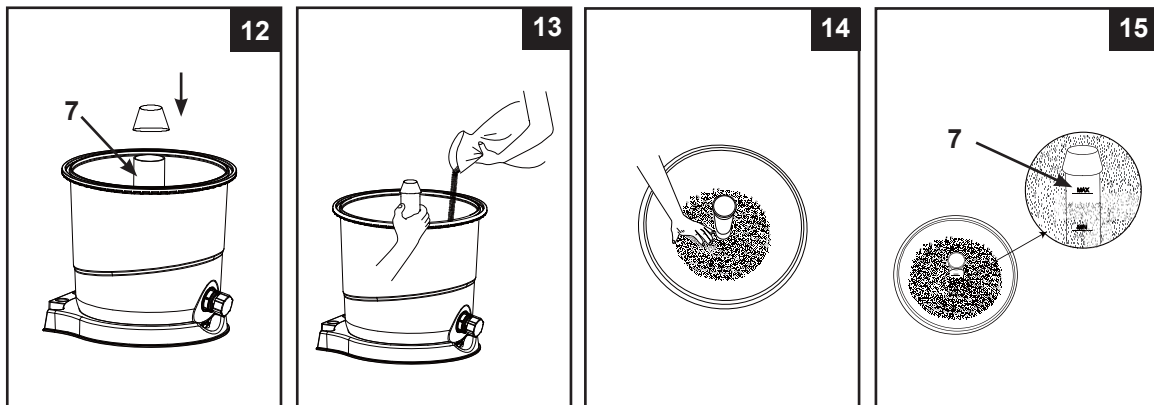
### Caricamento sabbia:

**IMPORTANTE:** Utilizzare sabbia di silicio n.20 o di vetro con dimensioni granuli tra 0.45 e 0.85 mm e coefficiente di uniformità minore di 1,75.

Utilizzare solamente il filtro specificato dalla casa produttrice.

**Nota:** Prima di caricare il serbatoio di sabbia, assicurarsi che la griglia del filtro per sabbia e il blocco del tubo centrale siano assicurati correttamente al loro posto nella parte inferiore del serbatoio e che il tubo centrale (7) sia inserito verticalmente nel serbatoio.

1. Per evitare che la sabbia cada nella parte superiore del tubo centrale quando si versa la sabbia, coprire l'apertura superiore con un tappo o un utensile simile (vedi disegno 12).
2. Con una persona che regge il tubo centrale per fare in modo che rimanga correttamente al suo posto, versare la sabbia nel serbatoio lentamente e a mano per evitare che la griglia del filtro si sposti (vedi disegno 13).



3. Riempire il serbatoio a metà prima per fare in modo che la sabbia sia distribuita correttamente nel serbatoio quindi riempire il serbatoio d'acqua per provocare una sorta di effetto cuscinetto quando la rimanente sabbia verrà versata al suo interno. Ciò eviterà che la griglia del filtro (8) subisca eccessivi shock (vedi disegno 14).
4. Versare la sabbia tra i livelli "MAX" e "MIN" sull'indicatore sul tubo centrale. Bilanciare il livello di sabbia a mano (vedi disegni 14 & 15).
5. Rimuovere il coperchio protettivo dall'apertura superiore del tubo centrale.
6. Rimuovere con acqua la sabbia dall'apertura superiore del serbatoio.

**IMPORTANTE:** Assicurarsi che il tubo centrale (7) rimanga sempre in posizione centrale dopo aver completato il caricamento della sabbia prima di procedere alla fase seguente.

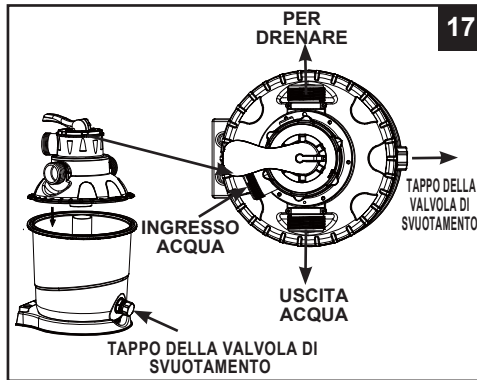
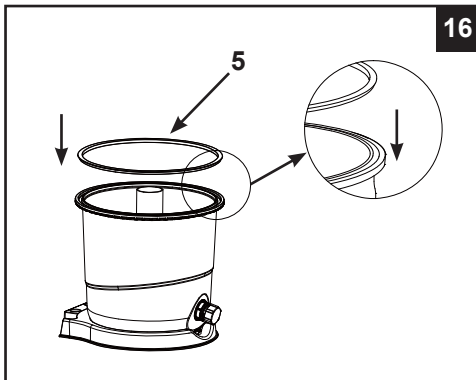
## ISTRUZIONI DI MONTAGGIO (continua)

**⚠ ATTENZIONE**

**Un montaggio scorretto della valvola del serbatoio e della guarnizione potrà far esplodere la valvola e la guarnizione causando gravi lesioni alla persona, danni alla proprietà e morte.**

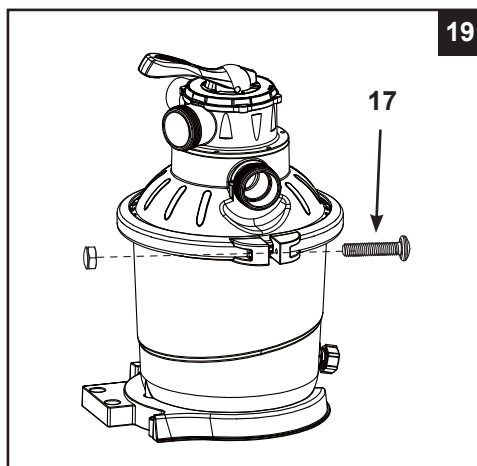
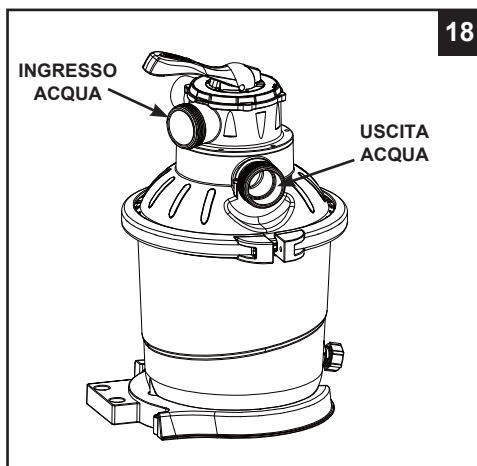
**Installazione valvola a multi-vie a 6 funzioni:**

1. Assicurarsi che la guarnizione della tanica sia ben posizionata (5) (vedi disegno 16). **NOTE:** Assicurarsi che non vi siano tracce di sabbia o detriti attorno alla guarnizione o-ring.
2. Abbassare il coperchio della valvola multi-vie a 6 funzioni sul serbatoio lentamente e assicurarsi che il tubo che sporge sotto la copertura della valvola multi-vie a 6 funzioni sia assicurato correttamente nella parte superiore del tubo centrale (7) (vedi disegno 17). Assicurarsi che la guarnizione o-ring sia stata inserita correttamente tra la parte superiore del serbatoio e il coperchio della valvola multi-vie a 6 funzioni. **IMPORTANTE:** Assicurarsi che la costa del coperchio della valvola a 6 funzioni sia allineata con la scanalatura del bordo della tanica.



**IMPORTANTE:** Vi sono tre porte per il collegamento del tubo sulla valvola multi-vie a 6 funzioni, assicurarsi che la connessione in uscita (dal filtro alla piscina) sulla valvola sia rivolta verso la piscina (vedi disegno 18).

3. Rimuovere il bullone del morsetto e installare il morsetto attorno alla tanica e al bordo della valvola multivie a 6 posizioni, poi riposizionare il bullone e usare un cacciavite per fissarlo (vedi disegno 18 & 19).



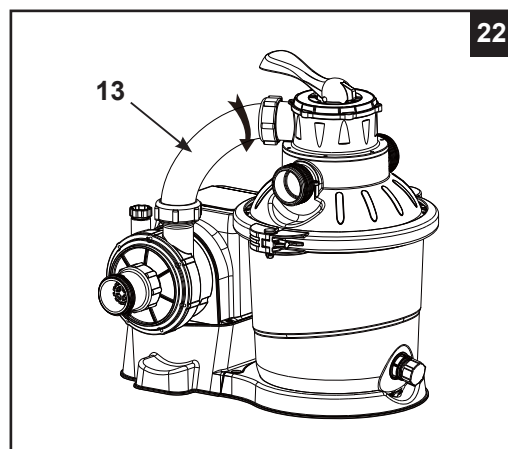
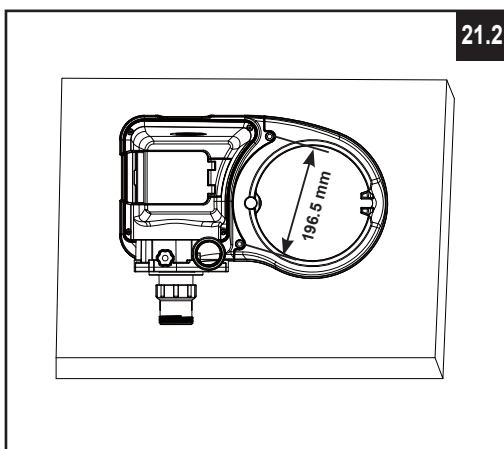
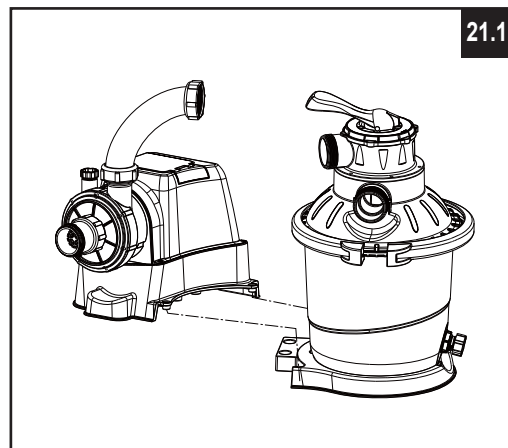
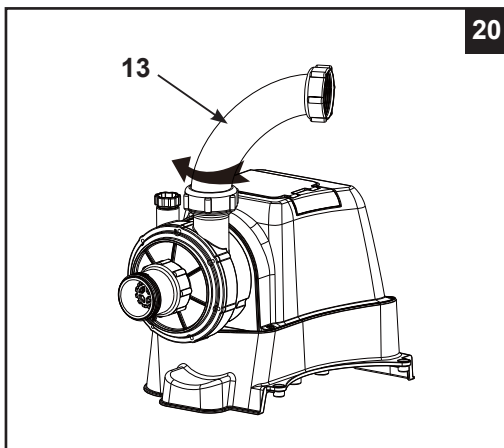
## ISTRUZIONI DI MONTAGGIO (continua)

### Installazione del motore:

1. Posizionare una guarnizione ad L all'uscita del motore della pompa. Con un movimento in senso orario collegare il tubo di interconnessione con l'uscita del motore (**vedi disegno 20**).
2. Collegare l'unità motore alla base del serbatoio (**vedi disegno 21.1**). **NOTE:** Assicurarsi che l'entrata del tubo di connessione del cestello sia rivolto verso la piscina.

**IMPORTANTE:** In alcuni paesi, specialmente nella comunità Europea, la pompa filtro necessita di essere fissata al pavimento o ad una base in posizione verticale permanente. Controllate con le autorità locali se sono in vigore delle norme riguardanti le pompe filtro per piscina. Se queste norme sono in vigore fissare la pompa filtro ad una piattaforma utilizzando i due fori sulla base. Vedi disegno 21.2. La pompa filtro può essere montata su una base di cemento o su una piattaforma di legno per evitare qualsiasi caduta accidentale.

- Dimensioni fori di fissaggio 6.4 mm. Distanza 196.5 mm.
  - Utilizzare due viti e dadi di diametro massimo 6.4 mm.
3. Posizionare una guarnizione ad L sulla connessione d'entrata della valvola a 6 vie. Con movimento in senso orario, collegare il tubo di interconnessione alla valvola a 6 funzioni (**vedi disegno 22**).



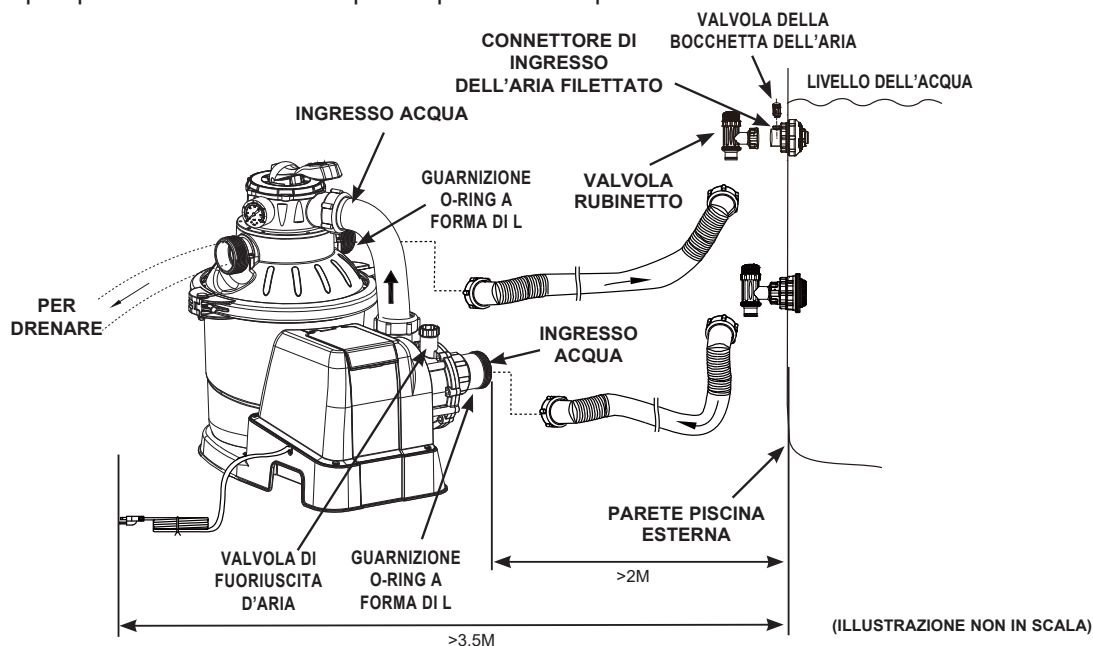
## IMPOSTAZIONE COLLEGAMENTO TUBO DELLA POMPA FILTRO A SABBIA

**⚠ ATTENZIONE**

- Tenere la pompa ad una distanza di almeno 2 metri dalla piscina.
- Tenere la presa di corrente di questo prodotto ad almeno 3,5 metri di distanza dalla piscina.
- Posizionare la pompa lontano dalla piscina per evitare che i bambini salgano sopra la pompa per entrare in piscina.

La valvola multi-vie a 6 funzioni è dotata di tre porte per il collegamento dei tubi.

1. Collegare una estremità del tubo (12) all'uscita del prefiltra e l'altra estremità del tubo alla valvola dello stantuffo inferiore con il depuratore. Assicurarsi che i dadi del tubo siano stati correttamente serrati.
2. Collegare il secondo tubo (12) tra la bocchetta in uscita della valvola multivie a 6 posizioni e la parte superiore della valvola plunger con la bocchetta in entrata. Assicurarsi che i dadi del tubo siano stati correttamente serrati.
3. La terza porta di collegamento del tubo (uscita drenaggio/scolo) sulla valvola multi-vie a 6 funzioni verrà diretta verso un dispositivo di scolo corretto utilizzando un tubo o una pompa (non forniti). Rimuovere il coperchio dello scolo prima di collegare il tubo di drenaggio/scolo o la pompa.
4. La pompa filtro a sabbia è ora pronta per filtrare la piscina.



Secondo lo Standard Internazionale sui dispositivi elettrici delle piscine e vasche, IEC 60364-7-702, devono essere rispettate le seguenti distanze:

- La pompa filtro deve essere posizionata a più di 2 m di distanza dal bordo della piscina.
- Il filo elettrico che collega la pompa filtro alla presa di corrente a 220-240 volt, deve restare a minimo 3,5 m dal bordo piscina.

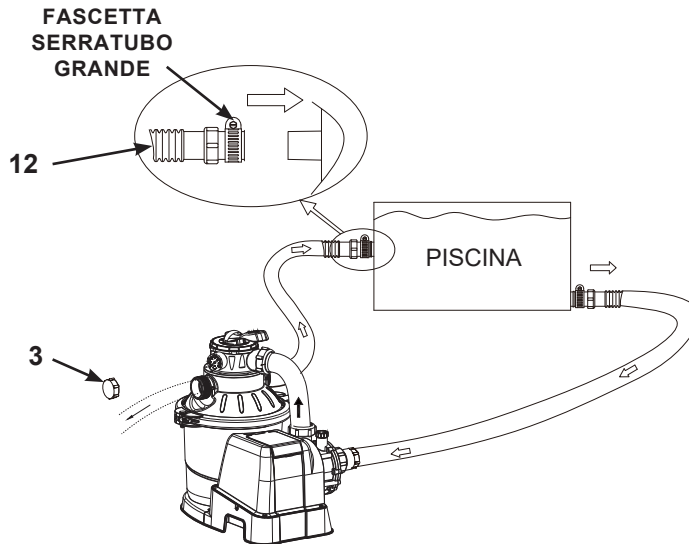
Controllare le normative locali per determinare gli standard e i requisiti per "l'installazione dei dispositivi elettrici relativi a piscine e vasche". La seguente tabella è solo indicativa.

Stato/Regione	Numero standard
Internazionale	IEC 60364-7-702
Francia	NF C 15-100-7-702
Germania	DIN VDE 0100-702
Paesi Bassi	NEN 1010-702

## IMPOSTAZIONE COLLEGAMENTO TUBO DELLA POMPA FILTRO A SABBIA (continua)

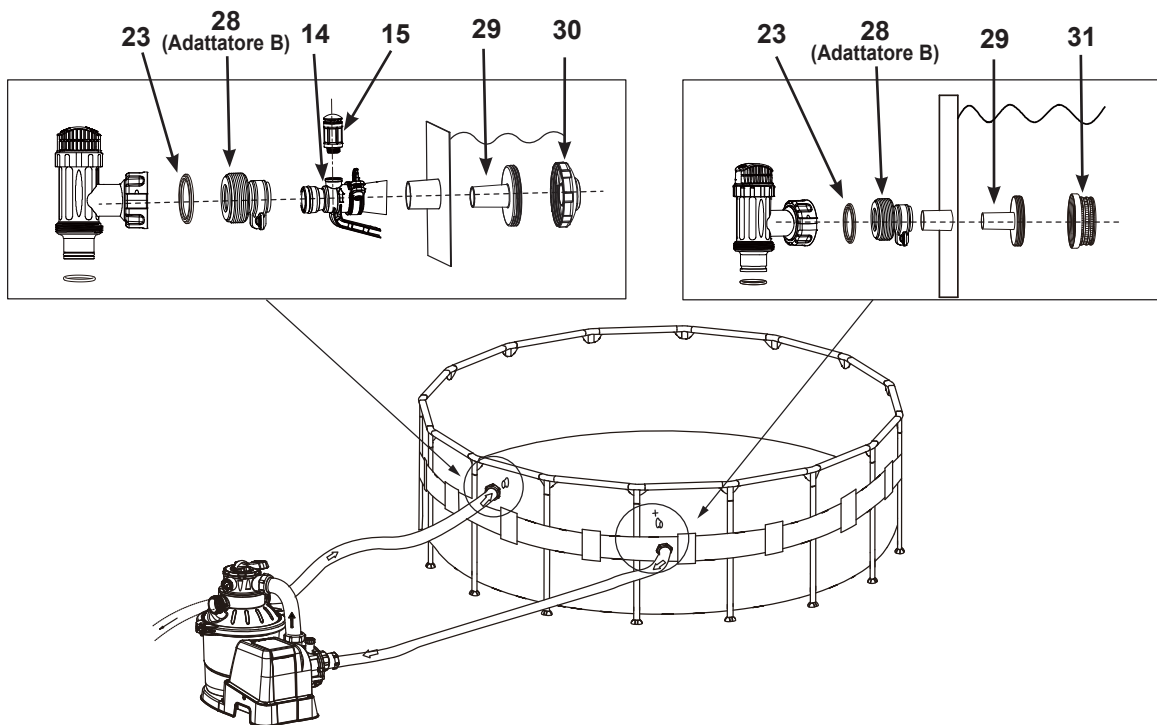
### Per piscine NON-INTEX:

Collegare il tubo (12) alla connessione di entrata/uscita con una guarnizione per un tubo grande. Serrare correttamente.



### Per piscine INTEX con tubi/raccordo da 32 mm (1-1/4"):

Assicurarsi che la valvola della bocchetta dell'aria (15) sia fissata saldamente sull'adattatore di ingresso dell'aria della piscina (14) e che sia rivolta verso l'alto.





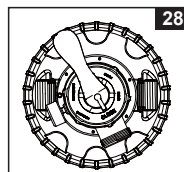
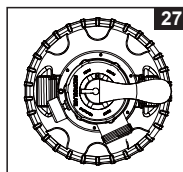
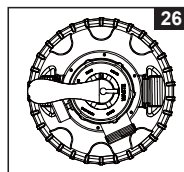
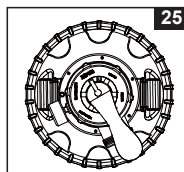
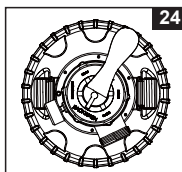
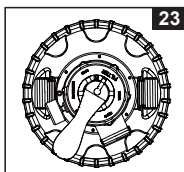
## ISTRUZIONI PER IL FUNZIONAMENTO

**⚠ ATTENZIONE**

- Rischio di scossa elettrica. Collegare questo prodotto solamente ad una presa di messa a terra protetta da un interruttore di circuito salvavita (GFCI) o da un dispositivo a corrente residua (RCD). Nel caso in cui non si riesca a verificare se la presa è protetta da un interruttore di circuito salvavita o da un dispositivo a corrente residua, contattare un elettricista qualificato. Rivolgersi a quest'ultimo anche per l'installazione del GFCI/RCD, un dispositivo che ha una frequenza massima di 30 mA. Non utilizzare alcun dispositivo a corrente residua portatile (PRCD).
- Per ridurre il rischio di scosse elettriche, evitare di collegare l'unità alla presa di corrente utilizzando prolunghe, contatori, adattatori o convertitori; predisporre un'apposita presa.
- Non tentare di inserire o disinserire la spina di questo prodotto mentre ci si trova in acqua o si hanno le mani bagnate.
- Non mettere mai in funzione il prodotto con una pressione di funzionamento superiore a quella indicata sul serbatoio del filtro.
- Spegnerne sempre la pompa prima di cambiare la posizione della valvola multi-vie a 6 funzioni.
- Mettere in funzione questo prodotto senza acqua nel sistema potrà causare un'accumulazione di pressione che potrà risultare in una situazione esplosiva, in gravi lesioni, danni alla proprietà o morte.
- Non testare mai la pompa con aria compressa. Non mettere mai in funzione il sistema con una temperatura dell'acqua superiore a 35°C (95°F).

**Posizioni valvola multi-vie a 6 posizioni e funzioni:**

Posizione valvola	Funzione	Direzione di scorrimento dell'acqua
<b>FILTRAGGIO</b> (vedi disegno 23)	Filtraggio normale e rimozione regolare dell'acqua dalla piscina	Dalla pompa alla piscina attraverso il filtro
<b>RETROLAVAGGIO</b> (vedi disegno 24)	Inverte il flusso dell'acqua per pulire il dispositivo del filtro	Dalla pompa all'uscita di drenaggio/scolo attraverso il dispositivo del filtro
<b>RISCIACQUO</b> (vedi disegno 25)	Per la pulizia iniziale della sabbia e il bilanciamento della sabbia dopo il riflusso	Dalla pompa all'uscita di drenaggio/scolo attraverso il dispositivo del filtro
<b>SCARICO</b> (vedi disegno 26)	Per aspirare direttamente l'acqua o per drenare, abbassare il livello o far scolare l'acqua dalla piscina	Dalla pompa all'uscita di drenaggio/scolo senza utilizzare il dispositivo del filtro
<b>RICIRCOLO</b> (vedi disegno 27)	Per far circolare l'acqua di nuovo nella piscina senza passare attraverso il dispositivo del filtro	Dalla pompa attraverso la valvola alla piscina senza utilizzare il dispositivo del filtro
<b>CHIUSO</b> (vedi disegno 28)	Interrompe il flusso verso il filtro e la piscina "Non utilizzare queste impostazioni con la pompa in funzione"	

**Descrizione del pannello di controllo:**

Acceso / Spento	Bloccaggio / Sbloccaggio	Timer
-----------------	--------------------------	-------

Letture LED	Definizioni
00	Modalità di stand-by (avviamento / processo operativo terminato)
01	Tempo minimo di funzionamento (1 ora residua)
02-11	Ore di funzionamento (2 - 11 ore residue)
12	Tempo massimo di funzionamento (12 ore residue)
FP	Timer disattivo (la pompa funziona ininterrottamente)
•	Modalità di risparmio energetico

## ISTRUZIONI PER IL FUNZIONAMENTO (continua)

### Avviamento iniziale e operazioni:

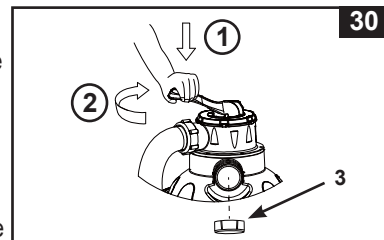
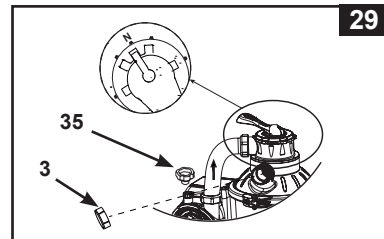
#### Prima delle operazioni, assicurarsi che:

- Tutti i tubi siano stati collegati e assicurati correttamente e che la quantità corretta di sabbia sia stata caricata.
- L'intero sistema è collegato a un dispositivo di terra protetto da un interruttore automatico differenziale (GFCI) o da un dispositivo di corrente residua (RCD).

## ⚠ AVVERTENZE

**La valvola di controllo del filtro presenta una posizione chiusa. La pompa non dovrebbe essere mai aperta se la valvola è chiusa. Se la pompa viene messa in funzione con la valvola chiusa, si potrebbe verificare un'esplosione.**

1. Girare entrambe le maniglie delle valvole plunger completamente in senso antiorario fino al loro arresto. Questa operazione apre le valvole per permettere all'acqua di scorrere nella pompa filtro a sabbia.
2. **Fuoriuscita dell'aria** - Assicurarsi che la via di uscita sulla valvola a 6 vie non sia occlusa e che sia orientata correttamente verso il motore, e la pompa sia spenta. Girare la valvola a 6 vie in posizione "N" e svitare la valvola di sfianto (35) dal corpo motore (vedi disegno 29). Quando l'acqua inizia a scorrere fuori dalla valvola di rilascio dell'aria, chiudere la valvola dell'aria.
3. **RETROLAVAGGIO** - Assicurarsi che la via di uscita sulla valvola a 6 vie non sia occlusa e che sia orientata correttamente verso il motore, e la pompa sia spenta. Premere la valvola a 6 vie e ruotarla fino alla posizione "BACKWASH" (RETROLAVAGGIO) (vedi disegni 24 & 30).  
**IMPORTANTE: Per prevenire danni alla valvola multi-vie a 6 posizioni, premere sempre il manico della valvola prima di girarlo. Spegnerne sempre la pompa prima di cambiare la posizione della valvola a 6 posizioni.**
4. Premere  per accendere il sistema, quindi premere  per impostare le ore di funzionamento (consultare la sezione "Funzionamento del sistema in modalità TIMER o manuale" per i dettagli). L'acqua circolerà all'indietro attraverso il dispositivo a sabbia fino all'uscita di scolo/drenaggio. Risciacquare finché dall'uscita di drenaggio/scarico non fuoriesce un getto di acqua pulita.  
**NOTE:** Se sul display lampeggia "00", il dispositivo è in modalità di standby e la pompa non è attiva. Il riflusso del filtro è ideale per rimuovere impurità o particelle di sabbia nel dispositivo a sabbia.
5. Spegnerne la pompa, cambiare la valvola multi-vie a 6 funzioni spostandola sulla posizione "RINSE" (RISCIACQUO) (vedi disegno 25).
6. Avviare la pompa e lasciarla in funzione per un minuto per equilibrare la sabbia dopo le operazioni di riflusso d'acqua del filtro.
7. Spegnerne la pompa, cambiare la valvola multi-vie a 6 funzioni fino alla posizione "FILTER" (FILTRAGGIO) (vedi disegno 23).
8. Accendere la pompa. Il sistema è ora in funzione nella normale modalità di filtraggio. Lasciare la pompa in funzione fino a che non si raggiunga una pulizia ottimale dell'acqua, ma non lasciarla attiva per più di 12 ore al giorno. Per l'attivazione iniziale, si raccomanda di impostare un maggior numero di ore di funzionamento, o di lasciare la pompa in funzione ininterrottamente senza timer.
9. Una volta pulito il dispositivo del filtro, registrare la pressione iniziale segnata dall'indicatore.  
**NOTE:** Durante l'installazione iniziale del sistema, potrà essere necessario far rifluire l'acqua frequentemente a causa di inusuali e persistenti tracce di sporco presenti nell'acqua e nella sabbia. Dopo tali operazioni, mentre il filtro rimuove lo sporco e le impurità dall'acqua della piscina, lo sporco accumulato nel dispositivo a sabbia farà innalzare la pressione e diminuire il flusso. Se non è stato collegato alcun dispositivo per rimuovere l'acqua dal sistema, e l'indicatore di pressione si trova nella zona gialla, è il momento di far rifluire acqua nel dispositivo a sabbia, vedere il paragrafo "BACKWASH" (RETROLAVAGGIO) nel capitolo "Installazione e funzionamento". Il dispositivo (dispositivo auto-pulente per piscine Intex) collegato al sistema potrà causare una diminuzione del flusso e un innalzamento della pressione. Rimuovere qualsiasi dispositivo per l'aspirazione dell'acqua e controllare che l'indicatore della pressione sia sceso dalla zona gialla a quella verde.
10. Monitorare la lettura del manometro, e controllare che le bocchette di ingresso e di uscita non siano ostruite una volta alla settimana. Se il manometro indica il colore giallo bisognerà procedere al lavaggio del sistema filtrante.






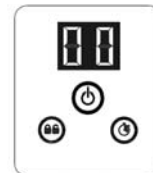
## ISTRUZIONI PER IL FUNZIONAMENTO (continua)

**Mettere in funzione il sistema in modalità "TIMER" o manualmente:**




**Per mettere in funzione la pompa filtro a sabbia in modalità "FILTRO" all'interno del controllo "TIMER":**

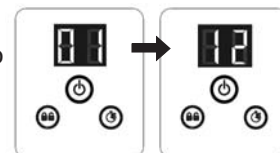
### 1. Attivazione dell'unità:

Premere il pulsante . Sul display lampeggia il codice "00", a indicare che l'unità è pronta per essere programmata.




### 2. Impostazione delle ore di funzionamento:

Quando lampeggia il codice "00", premere il tasto  per impostare le ore di funzionamento desiderato. Vedere la tabella relativa al "Tempo di funzionamento" per la programmazione delle ore di funzionamento a seconda delle dimensioni della piscina. Premendo il tasto , si aumenterà il tempo da 01 a 12 ore massimo. Nel caso in cui siano state selezionate molte ore, tenere premuto il tasto  per ripetere il ciclo. Il timer integrato attiverà la pompa di filtraggio ogni giorno allo stesso orario e per il numero di ore impostato.



(da 1 a 12 ore max. per ciclo)


### 3. Ribloccare i comandi del tastierino:

Quando compare l'ora desiderata, premere il tasto  finché non si sente un "beep". Bloccando i pulsanti di comando in questa impostazione si eviterà una modifica non autorizzata del ciclo operativo.

**NOTA:** Se i pulsanti non vengono bloccati manualmente con l'apposito pulsante, il sistema li bloccherà automaticamente e si avvierà dopo 10 secondi.

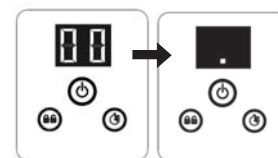
La pompa filtrerà l'acqua e si arresterà al termine delle ore di funzionamento.

### 4. Regolare di nuovo il tempo di funzionamento se necessario:


Le ore di funzionamento possono essere re-impostate, se necessario. Premete il tasto  finché non si sente un "beep" per sbloccare la tastiera. A questo punto l'ora corrente programmata lampeggerà. Ripetere i passaggi 2 e 3.

### 5. Modalità stand by/risparmio energia:




- Al termine del ciclo, sul display apparirà "00". Ora il sistema è in modalità di standby. Dopo cinque minuti il sistema entrerà in modalità di risparmio energetico e sul display apparirà ".". Il sistema si riattiverà automaticamente dopo 24 ore.
- Quando il sistema è in modalità di risparmio energetico, premere qualsiasi pulsante e sul display apparirà brevemente l'orario programmato, quindi "00".

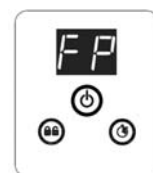


### Visualizzazione delle ore impostate con il timer

Quando la pompa è in funzione, premere il pulsante ; le ore impostate lampeggeranno sul display per 10 secondi, quindi riappariranno le ore di funzionamento rimanenti.

**Per mettere in funzione la pompa filtro a sabbia manualmente (senza la modalità "TIMER"):**

- Per mettere in funzione la pompa senza timer, premere il pulsante  per attivare la pompa, quindi premere il pulsante  finché sul display non appare "FP", a indicare che il timer è disattivo e che la pompa funzionerà ininterrottamente.
- Per arrestare la pompa, premere nuovamente il pulsante .



## PISCINE INTEX TABELLA TEMPO DI FUNZIONAMENTO (SENZA SISTEMA SALTWATER INTEX)

Questa tabella mostra il tempo di funzionamento necessario per l'utilizzo medio della pompa filtro a sabbia con le piscine di cui sopra.

Se il sistema è collegato a un'unità "Sistema Saltwater Intex", il tempo di funzionamento della pompa filtro sarà più lungo di quello richiesto per un'unità Sistema Saltwater Intex.

Dimensione piscina		Capacità d' acqua (calcolata al 90% per piscine Frame e all'80% per piscine Ovali e Easy Set)		Tempo di funzionamento pompa filtro a sabbia (per un ciclo)/(ore)
		(Galloni)	(Litri)	
<b>PISCINE INTEX FUORI TERRA (AGP)</b>				
<b>PISCINE EASY SET®</b>	15' x 33" (457cm x 84cm)	2587	9792	3
	15' x 36" (457cm x 91cm)	2822	10681	3
	15' x 42" (457cm x 107cm)	3284	12430	4
	15' x 48" (457cm x 122cm)	3736	14141	4
	16' x 42" (488cm x 107cm)	3754	14209	4
	16' x 48" (488cm x 122cm)	4273	16173	5
	18' x 42" (549cm x 107cm)	4786	18115	5
	18' x 48" (549cm x 122cm)	5455	20647	6
	18' x 52" (549cm x 132cm)	5894	22309	6
<b>PISCINE FRAME ROTONDE</b>	12' x 36" (366cm x 91cm)	2086	7896	2
	15' x 36" (457cm x 91cm)	3282	12422	4
	15' x 42" (457cm x 107cm)	3861	14614	4
	15' x 48" (457cm x 122cm)	4440	16805	5
	16' x 48" (488cm x 122cm)	5061	19156	5
	18' x 48" (549cm x 122cm)	6423	24311	7
	18' x 52" (549cm x 132cm)	6981	26423	7
<b>PISCINA ULTRA FRAME</b>	12' x 36" (366cm x 91cm)	2086	7896	2
	14' x 48" (427cm x 122cm)	3861	14614	4
	16' x 48" (488cm x 122cm)	5061	19156	5
	18' x 48" (549cm x 122cm)	6423	24311	7
	18' x 52" (549cm x 132cm)	6981	26423	7
<b>GRAPHITE GRAY PANEL POOL SET™</b>	16'8" x 49" (508cm x 124cm)	5061	19156	5
	18'8" x 53" (569cm x 135cm)	6981	26423	7
<b>PISCINE OVALI</b>	18' x 10' x 42" (549cm x 305cm x 107cm)	2885	10920	3
	20' x 12' x 48" (610cm x 366cm x 122cm)	4393	16628	5
	24' x 12' x 48" (732cm x 366cm x 122cm)	5407	20465	6
	28' x 12' x 48" (853cm x 366cm x 122cm)	6420	24300	7
<b>PISCINE RECTANGULAR ULTRA FRAME</b>	15' x 9' x 48" (457cm x 274cm x 122cm)	3484	13187	4
	18' x 9' x 52" (549cm x 274cm x 132cm)	4545	17203	5

**NOTE:** Il timer delle ore aggiunge 10 minuti all'impostazione reale.

**PISCINE NON INTEX TABELLA TEMPO DI FUNZIONAMENTO**

Questa tabella mostra il tempo di funzionamento necessario per l'utilizzo medio della pompa filtro a sabbia con le piscine di cui sopra.

Capacità in acqua		Tempo di funzionamento pompa filtro a sabbia (per un ciclo)
(Galloni)	(Litri)	
2000	7570	2
3000	11355	3
4000	15140	4
5000	18925	5
6000	22710	6
7000	26495	7
8000	30280	8

## CURA DELLA PISCINA E PRODOTTI CHIMICI

- Tutte le piscine richiedono manutenzione per mantenere l'acqua pulita ed igienizzata. Con un adeguato utilizzo della pompa filtro e dei prodotti chimici e la pompa filtro si potrà raggiungere questo obiettivo. Consultare il proprio fornitore di prodotti per la piscina per ricevere istruzioni riguardo un uso appropriato del cloro, degli anti alghe e degli altri agenti chimici richiesti per mantenere l'acqua pulita.
- Tenere i prodotti chimici lontano dalla portata dei bambini.
- Non immettere i prodotti chimici nella piscina mentre è utilizzata. Si potrebbero verificare irritazioni alla pelle e agli occhi.
- Il controllo giornaliero del pH e il trattamento dell'acqua con gli adeguati prodotti chimici è molto importante. Cloro, anti-alghe e livello di pH devono essere tenuti sotto controllo sia quando si riempie per la prima volta la piscina, sia durante il periodo in cui la si utilizza. Consultare il proprio fornitore di prodotti per la piscina per istruzioni a riguardo.
- Il primo riempimento della stagione potrebbe implicare dell'acqua troppo salmastra e si potrebbe rendere necessario un trattamento con più additivi e un maggiore tempo di filtrazione. Non nuotare nella piscina prima che il livello di pH sia bilanciato. Consultare il proprio fornitore di prodotti per la piscina per istruzioni a riguardo.
- L'acqua con aggiunta di cloro può danneggiare il prato, il giardino o gli arbusti, dato che i bambini giocando nella piscina possono spruzzare l'acqua al di fuori. La zona di prato nelle immediate vicinanze della piscina sarà gravemente danneggiata. Fare attenzione dal momento che alcuni tipi di erbacce possono crescere all'interno del rivestimento.
- Il tempo di funzionamento della pompa dipende dalle dimensioni della piscina, dal tempo e dall'utilizzo stesso della piscina. Provare a far funzionare la pompa per periodi di tempo diversi per raggiungere il giusto livello di trasparenza dell'acqua.
- La normativa europea EN16713-3 fa riferimento alla qualità dell'acqua e specifica le informazioni sulla manutenzione/trattamento della stessa. Per maggiori dettagli sulla normativa si prega di far riferimento al sito [www.intexcorp.com/support](http://www.intexcorp.com/support).

### AVVERTENZE

**Le soluzioni concentrate di cloro possono danneggiare il telo e la struttura della piscina. Seguire sempre le istruzioni del fabbricante del prodotto chimico, le precauzioni sanitarie e i consigli sui rischi connessi.**

## RIMESSAGGIO A LUNGO TERMINE E RIPONIMENTO PER LA STAGIONE INVERNALE

### AVVERTENZE

**Lasciare che dell'acqua si raffreddi e congeli danneggerà il filtro a sabbia e renderà nulla la garanzia.**

1. Prima di svuotare la piscina per spostarla o per riporla per un lungo periodo, assicurarsi che l'acqua che fuoriesce sia indirizzata verso un terreno atto ad assorbirla o verso un tombino. Controllare le leggi locali riguardo allo smaltimento dell'acqua della piscina.
2. Disattivare l'unità, disinserire il cavo d'alimentazione dalla presa elettrica.
3. Quando la piscina è vuota, scollegare tutti i tubi dalla pompa e dalle valvole dello stantuffo e rimuovere le valvole dei filtri/dello stantuffo dalle pareti della piscina.
4. Svitare in senso anti-orario il tappo della valvola di drenaggio (9) dalla valvola per svuotare completamente il serbatoio. La valvola di drenaggio si trova nella parte inferiore del serbatoio del filtro.
5. Smontare il motore della pompa dalla base del serbatoio.
6. Lasciare i pezzi della pompa filtro a sabbia e i tubi all'aria aperta per farli asciugare completamente.
7. Ricoprire gli anelli e le ghiera con lubrificatore prima di riporre la piscina per un lungo periodo.
  - Guarnizione o-ring a forma di L (11).
  - Anello ferma manicotto (22).
  - Filettatura inserimento guarnizione (23).
  - Guarnizione filtro (25).
8. Schiacciare verso il basso il manico della pompa a sabbia e girarlo fino a quando il puntatore è posizionato su "N". Ciò permetterà all'acqua di scolare dalla valvola. Lasciare la valvola multi-vie a 6 funzioni inattiva in questa posizione.
9. Si consiglia di riporre tutti i pezzi asciutti e il motore della pompa nell'involucro originale per procedere al rimessaggio. Per evitare problemi di condensa o corrosione, non coprire né avvolgere il motore della pompa in buste di plastica.
10. Riporre il motore della pompa e i suoi accessori in un luogo asciutto. La temperatura di rimessaggio dovrà essere controllata, possibilmente settata tra i 0 gradi Celsius (32 Fahrenheit) e i 40 gradi Celsius (104 Fahrenheit).
11. Coprire il serbatoio con un foglio di plastica o un telo, per proteggerlo dalle intemperie.

## GUIDA RICERCA GUASTI

GUASTO	VERIFICHE	POSSIBILI SOLUZIONI
IL MOTORE DEL FILTRO NON PARTE	<ul style="list-style-type: none"> <li>La spina non è stata inserita.</li> <li>l'interruttore salvavita/dispositivo di corrente residua è scattato.</li> <li>Fare controllare il voltaggio.</li> </ul>	<ul style="list-style-type: none"> <li>Il cavo deve essere collegato a una presa a 3 fili protetta da un interruttore automatico differenziale di Classe A o un dispositivo di corrente residua (RCD).</li> <li>Riattivare l'interruttore. Se questo scatta ripetutamente può esserci un guasto all'impianto elettrico. Disinserire l'interruttore e rivolgersi ad un elettricista per sistemare il guasto.</li> <li>Lasciare che il motore si raffreddi e riattivarlo di nuovo.</li> </ul>
LA POMPA FILTRO NON PULISCE LA PISCINA	<ul style="list-style-type: none"> <li>Il livello di cloro e di pH non sono corretti.</li> <li>Niente dispositivo di filtraggio nel serbatoio.</li> <li>Posizione errata della valvola multi-vie a 6 funzioni.</li> <li>La piscina è troppo sporca.</li> <li>La rete del filtro impedisce il flusso dell'acqua.</li> </ul>	<ul style="list-style-type: none"> <li>Regolare il livello di cloro e di pH. Contattare il rivenditore locale.</li> <li>Caricare con filtro a sabbia, vedere "istruzioni per caricare la sabbia".</li> <li>Impostare la valvola sulla posizione "FILTER" ("FILTRO").</li> <li>Tenere in funzione il filtro per intervalli di tempo più lunghi.</li> <li>Pulire la rete del filtro all'imbobocatura della piscina.</li> </ul>
L'ACQUA NON VIENE POMPATA CORRETTAMENTE O IL FLUSSO È LENTO	<ul style="list-style-type: none"> <li>Bolle d'aria nel sistema.</li> <li>Imbobocatura/scarico ostruiti.</li> <li>Fuoriuscita di aria nel cilindro di aspirazione.</li> <li>La piscina è troppo sporca.</li> <li>Dispositivo per la sabbia sporco.</li> <li>Bocchetta e connettore della griglia filtro invertiti.</li> <li>Sporco sulle superfici per il filtraggio della sabbia.</li> <li>Dispositivo per la rimozione dell'acqua dalla piscina collegato al sistema.</li> <li>Connettore di ingresso dell'aria filettato collegato al foro scorretto sul rivestimento.</li> </ul>	<ul style="list-style-type: none"> <li>Rilasciare l'aria, vedere la sezione relativa nelle istruzioni.</li> <li>Cercare eventuali occlusioni nel tubo di aspirazione o di scarico nella parete interna della piscina.</li> <li>Stringere le testine del tubo, controllare che il tubo non sia danneggiato, controllare il livello dell'acqua.</li> <li>Pulire il cestello di pre-filtraggio più spesso.</li> <li>Filtro riflusso.</li> <li>Installare la bocchetta nella posizione superiore, dove c'è l'entrata dell'acqua nella piscina, e la griglia nella posizione inferiore, dove c'è l'uscita dell'acqua.</li> <li>Rimuovere 1" di sabbia se necessario.</li> <li>Rimuovere qualsiasi dispositivo per pulire la piscina collegato all'elettricità.</li> <li>Accertarsi che il connettore di ingresso dell'aria filettato della piscina sia collegato al foro di ingresso della piscina superiore.</li> </ul>
LA POMPA NON FUNZIONA	<ul style="list-style-type: none"> <li>Il livello dell'acqua è basso.</li> <li>La rete del filtro è ostruita.</li> <li>Fuoriuscita d'aria nel tubo di aspirazione.</li> <li>Motore in avaria o ventola inceppata.</li> </ul>	<ul style="list-style-type: none"> <li>Riempire la piscina sino al livello consigliato.</li> <li>Pulire la rete del filtro all'imbobocatura della piscina.</li> <li>Stringere le testine del tubo, controllare eventuali danni al tubo.</li> <li>Contattare il centro servizi Intex.</li> </ul>
VALVOLA MULTI-VIE A 6 FUNZIONI/IL COPERCHIO PERDE	<ul style="list-style-type: none"> <li>Guarnizione o-ring serbatoio sabbia mancante.</li> <li>Guarnizione o-ring sporca.</li> <li>Morsetto flangia non serrato.</li> <li>Danni alla valvola multi-vie a 6 funzioni.</li> </ul>	<ul style="list-style-type: none"> <li>Rimuovere il coperchio della valvola multi-vie a 6 funzioni assicurarsi che la guarnizione o-ring sia al suo posto.</li> <li>Pulire la guarnizione o-ring del serbatoio sabbia con una pompa da giardino.</li> <li>Serrare fermamente.</li> <li>Contattare il centro servizi Intex.</li> </ul>
PERDITA D'ARIA NEL TUBO DI ASPIRAZIONE	<ul style="list-style-type: none"> <li>Dado della pompa non serrato correttamente.</li> <li>Guarnizione o-ring tubo di connessione/guarnizione o-ring a L mancante.</li> </ul>	<ul style="list-style-type: none"> <li>Stringere/reinstallare la testina del tubo.</li> <li>Assicurarsi che la guarnizione o-ring/la guarnizione o-ring a L sia al suo posto e non sia danneggiata.</li> </ul>
IL TIMER NON È ACCURATO O IL TIMER NON PUÒ ESSERE REGOLATO	<ul style="list-style-type: none"> <li>Timer interno difettoso.</li> </ul>	<ul style="list-style-type: none"> <li>Spegnere la pompa e attendere 5 minuti prima di riavviare tutto.</li> <li>Reimpostare il timer.</li> <li>Contattare il centro servizi Intex.</li> </ul>
LA VALVOLA DELLA PRESSIONE NON FUNZIONA	<ul style="list-style-type: none"> <li>Ingresso indicatore pressione sporco.</li> <li>Indicatore pressione danneggiato.</li> </ul>	<ul style="list-style-type: none"> <li>Rimuovere eventuali ostruzioni dall'ingresso svitando la valvola multi-vie a 6 funzioni.</li> <li>Contattare il centro servizi Intex.</li> </ul>
LA SABBIA RIFLUISCE NELLA PISCINA	<ul style="list-style-type: none"> <li>Sabbia di dimensioni troppo piccole.</li> <li>Letto di sabbia calcificato.</li> </ul>	<ul style="list-style-type: none"> <li>Utilizzare solo sabbia di silice N. 20 con particelle di dimensioni da 0.45 a 0.85 mm (0.018 a 0.033 pollici) e un coefficiente di uniformità inferiore a 1.75.</li> <li>Cambiare la sabbia.</li> </ul>
PERDITE DAL CONNETTORE DI INGRESSO DELL'ARIA FILETTATO/VALVOLA DELLA BOCCHETTA DELL'ARIA	<ul style="list-style-type: none"> <li>Valvola a stantuffo installata scorrettamente.</li> <li>La valvola della bocchetta dell'aria non è serrata e non è rivolta verso l'alto.</li> <li>Guarnizione interna della valvola della bocchetta dell'aria ostruita.</li> <li>Guarnizione interna della valvola della bocchetta dell'aria sporca.</li> <li>Valvola della bocchetta dell'aria rotta.</li> </ul>	<ul style="list-style-type: none"> <li>Serrare o reinstallare la valvola a stantuffo.</li> <li>Serrare la valvola della bocchetta dell'aria e assicurarsi che sia rivolta verso l'alto.</li> <li>Accendere la pompa e mantenerla in funzione per qualche secondo, quindi spegnerla. Ripetere 3 volte.</li> <li>Rimuovere la valvola della bocchetta dell'aria, rimuovere la sporcizia con un getto d'acqua e riposizionarla.</li> <li>Sostituire la valvola della bocchetta dell'aria con una nuova.</li> </ul>
PICCOLE PERDITE DALLA VALVOLA DELLA BOCCHETTA DELL'ARIA QUANDO LA POMPA È IN FUNZIONE	<ul style="list-style-type: none"> <li>Accessori fissati alle condutture di circolazione dell'acqua.</li> </ul>	<ul style="list-style-type: none"> <li>Rimuovere tutti gli accessori (pannelli solari, pulitori automatici, luci LED) dalle condutture di circolazione dell'acqua e posizionare il tappo della valvola della bocchetta dell'aria (34) sulla valvola della bocchetta dell'aria (15). Non coprire la valvola della bocchetta dell'aria (15) con il tappo (34) in condizioni normali o quando la pompa è in funzione.</li> </ul>

## PROBLEMI COMUNI

PROBLEMA	DESCRIZIONE	CAUSA	RIMEDIO
ALGHE	<ul style="list-style-type: none"> <li>Acqua verdastra</li> <li>Macchie nere e/o verdi sul liner.</li> <li>Liner scivoloso e/o maleodorante.</li> </ul>	<ul style="list-style-type: none"> <li>Scorretta quantità di cloro e livello del pH.</li> </ul>	<ul style="list-style-type: none"> <li>Aggiunta di cloro con trattamento d'urto e mantenimento del corretto livello del pH.</li> <li>Fondo aspirato.</li> <li>Mantenere un livello di cloro adeguato.</li> </ul>
ACQUA COLORATA	<ul style="list-style-type: none"> <li>L'acqua diventa blu, scura o nera quando trattata per la prima volta con il cloro.</li> </ul>	<ul style="list-style-type: none"> <li>Rame, Ferro, Magnesio si sono ossidati in acqua per l'aggiunta di cloro comune.</li> </ul>	<ul style="list-style-type: none"> <li>Regolare il pH al livello consigliato.</li> <li>Far funzionare il filtro finchè l'acqua risulta limpida.</li> </ul>
SOSTANZE SOSPESE NELL'ACQUA	<ul style="list-style-type: none"> <li>L'acqua ha un aspetto torbido o lattiginoso.</li> </ul>	<ul style="list-style-type: none"> <li>"L'acqua pesante" è causata dal valore del pH troppo alto.</li> <li>La quantità di cloro è bassa.</li> <li>Presenza di sostanze estranee nell'acqua.</li> </ul>	<ul style="list-style-type: none"> <li>Valore corretto del pH da verificare con fornitore in base al trattamento dell'acqua.</li> <li>Controllare che il livello del cloro sia adeguato.</li> </ul>
IL LIVELLO DELL'ACQUA E' COSTANTEMENTE BASSO	<ul style="list-style-type: none"> <li>Il livello dell'acqua è più basso rispetto alla sera precedente.</li> </ul>	<ul style="list-style-type: none"> <li>Tagli o strappi nel rivestimento o nella pompa.</li> <li>Le valvole di scolo non sono state fissate correttamente.</li> </ul>	<ul style="list-style-type: none"> <li>Riparare con l'apposito kit.</li> <li>Stringere manualmente tutti i tappi.</li> </ul>
DEPOSITO SUL FONDO	<ul style="list-style-type: none"> <li>Sporcizia o sabbia sul fondo.</li> </ul>	<ul style="list-style-type: none"> <li>Uso frequente, entrare/uscire spesso dall'acqua.</li> </ul>	<ul style="list-style-type: none"> <li>Usare l'aspiratore per pulire il fondo.</li> </ul>
DETRITI IN SUPERFICIE	<ul style="list-style-type: none"> <li>Foglie, insetti....</li> </ul>	<ul style="list-style-type: none"> <li>Piscina troppo vicina agli alberi.</li> </ul>	<ul style="list-style-type: none"> <li>Utilizzare lo skimmer.</li> </ul>

## LINEE GUIDA GENERALI PER LA SICUREZZA IN ACQUA

**Lo svago in acqua è sia divertente sia terapeutico. In ogni caso può causare danni seri e addirittura la morte. Per ridurre il rischio di danni leggere e seguire tutte le istruzioni e le avvertenze riportate sul prodotto e sulla confezione ed inserite nella confezione stessa. Ricordare che comunque le avvertenze del prodotto, le istruzioni e le linee guida per la sicurezza trattano alcuni rischi comuni legati allo svago in acqua ma non riportano ogni possibile caso di rischio o pericolo.**

**Per un'ulteriore sicurezza prendere visione con le seguenti linee guida emanate e riconosciute dall'Organizzazione nazionale della sicurezza:**

- Richiedere una costante sorveglianza. Si consiglia di nominare un adulto competente in qualità di "bagnino" soprattutto in presenza di bambini dentro o intorno alla piscina.
- Imparare a nuotare;
- Dedicare del tempo per imparare le norme per il primo soccorso.
- Informare le persone addette al controllo della piscina sui possibili danni che possono verificarsi durante l'uso della piscina e sull'utilizzo dei dispositivi di protezione come porte chiuse a chiave, barriere o altro.
- Informare tutti gli utenti, compresi i bambini, sulle azioni da adottare in caso di emergenza.
- Usare sempre il buon senso quando ci si diverte in acqua.
- Sorvegliare, sorvegliare, sorvegliare.



## GARANZIA LIMITATA

La vostra Pompa filtro a sabbia e' stata costruita usando materiali e fattura della piu' alta qualita'. Tutti i prodotti Intex sono stati ispezionati e trovati privi di difetti prima dell'uscita dalla fabbrica. La garanzia si applica solo sulla Pompa a Sabbia e sugli accessori elencati sotto.

Questa garanzia si aggiunge a, e non è in sostituzione di, vostri diritti di legge. Qualora questa garanzia non rispetti i vostri diritti di legge, questi ultimi hanno la priorità. Ad esempio, le leggi a tutela dei consumatori all'interno dell'Unione Europea, prevedono dei diritti di legge aggiuntivi alla copertura prevista da questa garanzia. Per conoscere i diritti garantiti dalla UE, visitate il sito: [http://ec.europa.eu/consumers/ecc/contact\\_en/htm](http://ec.europa.eu/consumers/ecc/contact_en/htm).

Le condizioni di questa garanzia sono da considerarsi valide soltanto per l'acquirente originale e non e' trasferibile. La garanzia è valida per il periodo riportato sotto a partire dalla data d'acquisto. Conservate la ricevuta con il manuale e la garanzia altrimenti, in caso di reclami, quest'ultima verra' ritenuta invalida.

Garanzia della Pompa a Sabbia: 2 Anni

Garanzia relativa a: Tubi, Valvole Plunger e attacchi – 180 giorni

Se viene riscontrato un difetto di produzione durante il periodo di garanzia, prego contattare il Centro Assistenza appropriato tra quelli elencati nella pagina "Centri Assistenza Autorizzati". Se il prodotto e' restituito, come suggerito dal Centro di Servizio Intex, esso verra' controllato e ispezionato per determinare la veridicità del reclamo. Se il prodotto è coperto dalle disposizioni della garanzia, il prodotto verrà riparato o sostituito, con lo stesso prodotto o un altro di valore simile (a scelta di Intex), senza nessun costo aggiuntivo per il cliente finale.

Oltre a questa garanzia e ad eventuali altri diritti garantiti dal rispettivo paese di appartenenza, non sono previste ulteriori garanzie. Anche se previsto dal paese di appartenenza, in nessun caso Intex sarà responsabile nei confronti dell'utente o di terzi per danni diretti o indiretti derivanti dall'uso del Pompa a Sabbia, o per azioni da parte di Intex, suoi agenti e suoi dipendenti (compresa la fabbricazione del prodotto). Alcuni paesi o giurisdizioni non consentono l'esclusione o la limitazione dei danni incidentali o consequenziali, pertanto la suddetta limitazione o esclusione potrebbe non applicarsi a voi.

La presente garanzia non trova applicazione qualora:

- Se Pompa a Sabbia è soggetto a negligenza, utilizzo o applicazioni non idonee, incidenti, per operazioni improprie, voltaggio non idoneo o diverso da quello indicato nelle istruzioni, manutenzione o conservazione non corretta;
- Se Pompa a Sabbia è soggetto a danneggiamento a causa di circostanze non controllabili da Intex, incluse ma non limitate a, normale usura e danni causati da esposizione al fuoco, inondazioni, gelo, pioggia o altri eventi atmosferici;
- Per parti e componenti non vendute da Intex; e/o
- Per modifiche non autorizzate, riparazioni o smontaggio al Pompa a Sabbia da soggetti diversi del personale del centro assistenza Intex.

I costi sostenuti per la perdita d'acqua della piscina, additivi chimici o danni idrici non vengono coperti dalla garanzia. Danni a persona o a cosa non vengono coperti da questa garanzia.

Leggete attentamente il manuale d'istruzioni e seguite tutte le indicazioni riguardo le corrette operazioni di manutenzione della Pompa a Sabbia. Ricordate di esaminare l'equipaggiamento prima di utilizzarlo. La presente garanzia potrebbe essere ritenuta invalida in caso di mancato rispetto delle istruzioni.